

## CV系列真空发生器

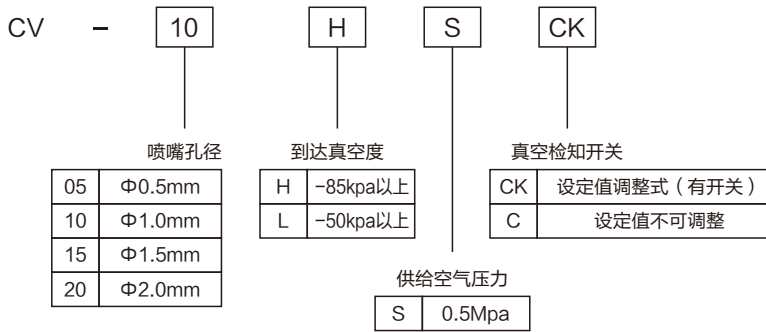


喷嘴孔径	05	10	15	20
工作介质	空气			
使用温度范围	(0~60℃) 不可用在冻结情况			
使用压力范围	0.35~0.6Mpa			
给油	不要			
重量 (g)	CV-05HS:80	CV-10HS:80 CV-10HSCK:120	CV-15HS:140 CV-15HS:190	CV-20HS:350 CV-20HS:460

### 产品特性

- 简单构造，使用寿命长；
- 附带机械式真空开关的类型；
- 有耐化学药品、耐瓦斯用材质，可在各种环境中使用；
- 世安真空发生器产品严格参照日本某品牌标准，真空发生器所产生。

### 型号表示方法



### 真空检知开关规格

项目	形式	CK型设定值调整
设定范围		-20kpa ~ -53kpa
出货时设定值		-46kpa
动作精度		± 5.3
对应差		4.0 ~ 13.3kpa
电器定格 (抵抗负荷时)		AC110V:5A、AC220V:3A、DC24V:0.2A
使用温度范围		(0~60℃) 不可用在冻结情况

### 真空性能表

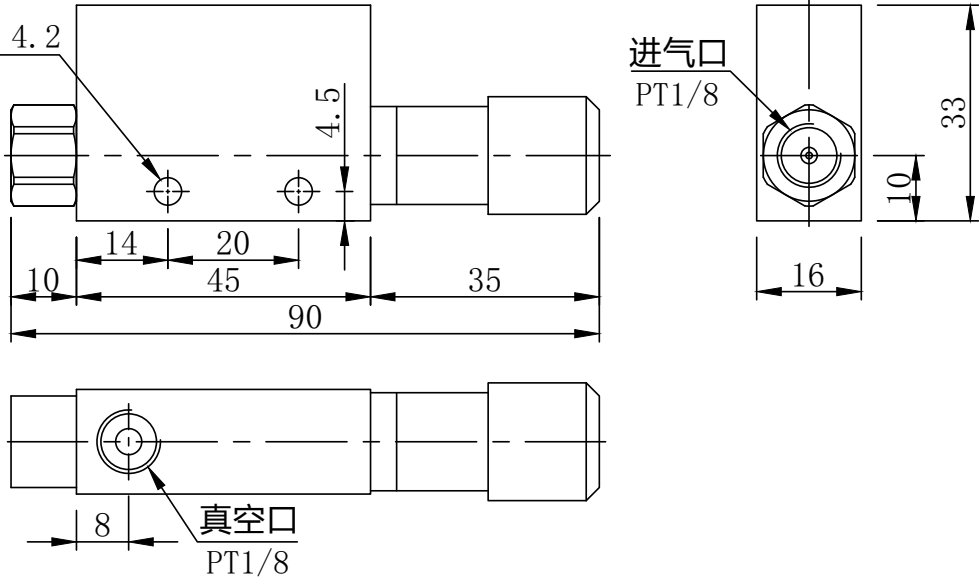
系列	喷嘴孔径 mm	吸入量 L/min	到达真空度 -kPa	空气消耗量 L/min	真空检测开关	使用压力范围Mpa	真空口径
CV-10HS	1.0	27	85	44	无: 标准型 C: 附开关设定值不可调型 CK: 附开关设定值可调型	0.5MPa	Rp1/8
CV-10LS		36	57.2				
CV-15HS	1.5	63	85	100			Rp1/4
CV-15LS		95	57.2				
CV-20HS	2.0	110	85	180			Rp3/8
CV-20LS		165	57.2				

## CV系列真空发生器

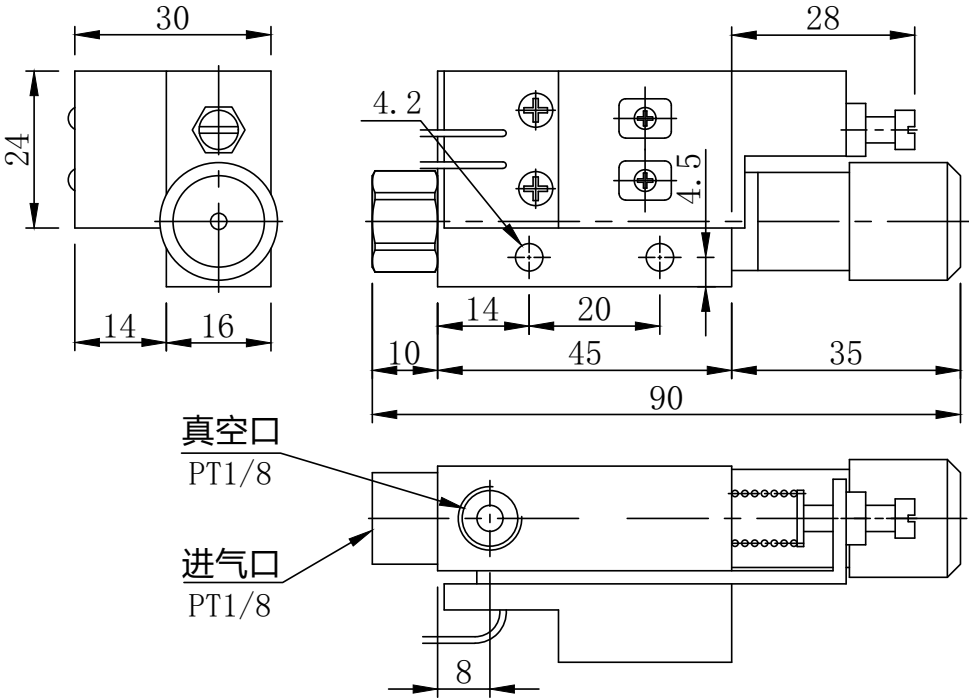
### 外形尺寸图

CV05-HS尺寸图

CV10-HS尺寸图



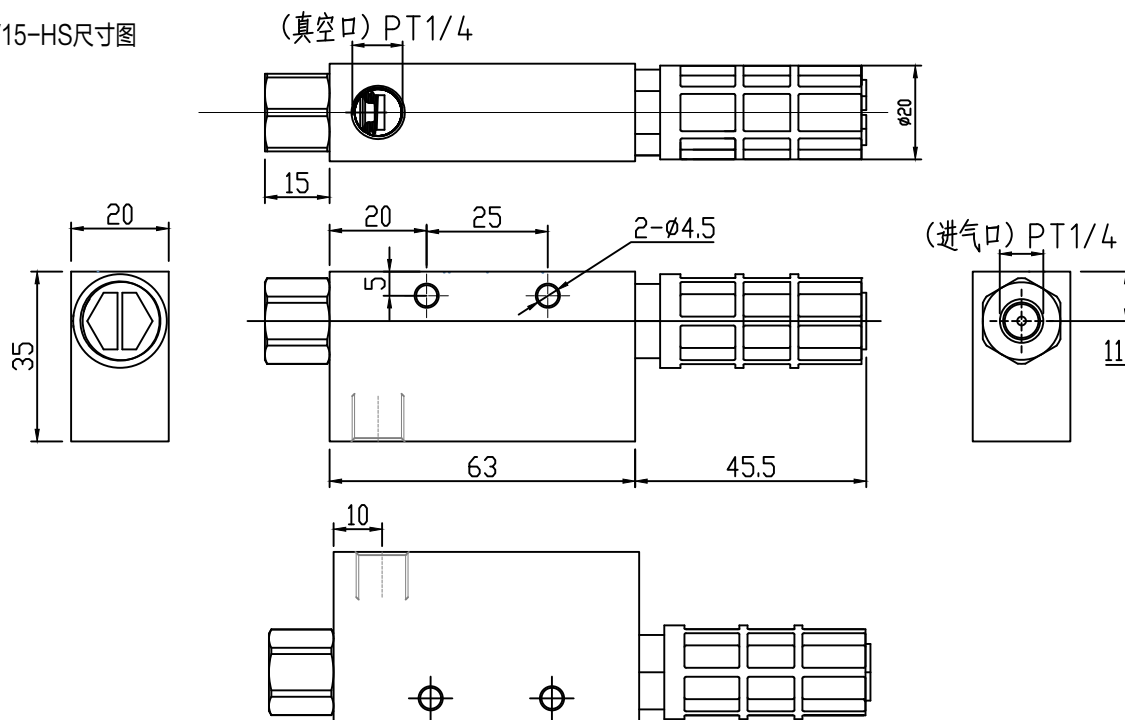
CV10-HSCK尺寸图



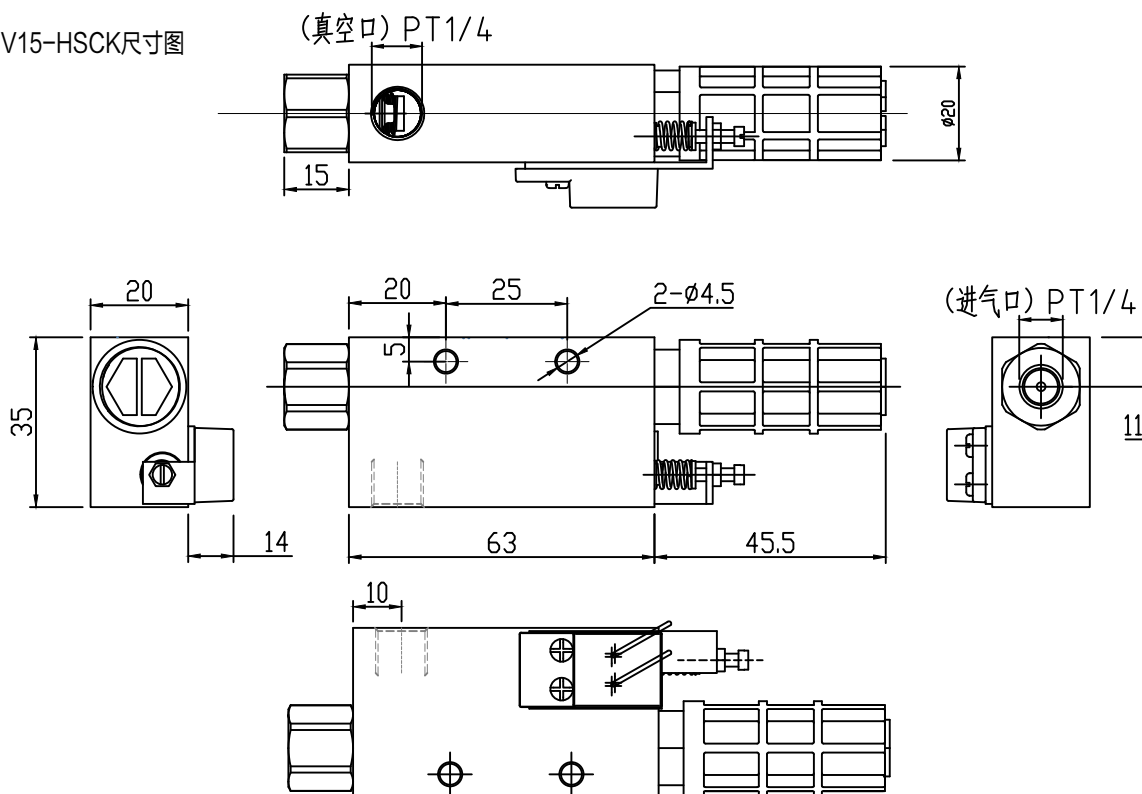
## CV系列真空发生器

### 外形尺寸图

CV15-HS尺寸图



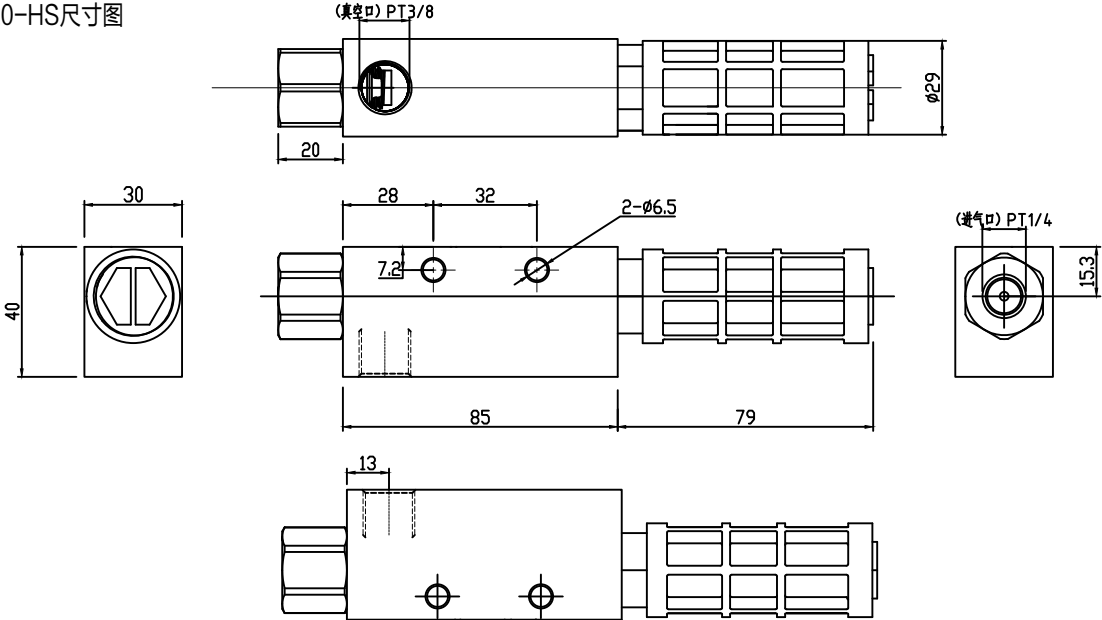
CV15-HSCK尺寸图



CV系列真空发生器

外形尺寸图

CV20-HS尺寸图



CV20-HSCK尺寸图

