

HERBIG[®]

东莞市贺尔碧格自动化科技有限公司

Dongguan Heerbige Automation Technology Co., Ltd.

PNEUMATIC COMPONENTS
Product Content 2025

90°翻转气缸



更多产品资料
请扫码下载



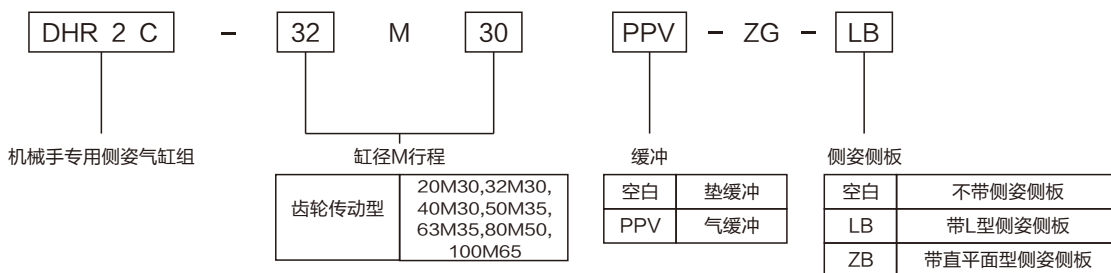
地址: 广东省东莞市沙田镇兴洲路68号信鸿湾区智谷1栋B区1楼
电话: 0769-85320106 81558206 手机: 138 2692 6800
www.seyasu.com E-mail: dgshian@163.com

齿轮传动型侧姿气缸组



缸径(mm)	20	32	40	50	63	80	100
负载(N)	10	29.5	49	98	145	300	490
动作方式	双作用						
使用介质	空气						
耐用试验压力	1.5MPa						
最高使用压力	1.0MPa						
最低使用压力	0.05MPa						
环境温度及介质温度	无磁性开关: -10~70℃(未冻结); 带磁性开关: -10~60℃(未冻结)						
给油	不要(不给油)						
旋转角度	90°						
使用活塞速度	50~1000mm/s						
缓冲	橡胶缓冲	橡胶缓冲/气缓冲				气缓冲	
接管口径	M5	1/8	1/4	3/8	1/2		

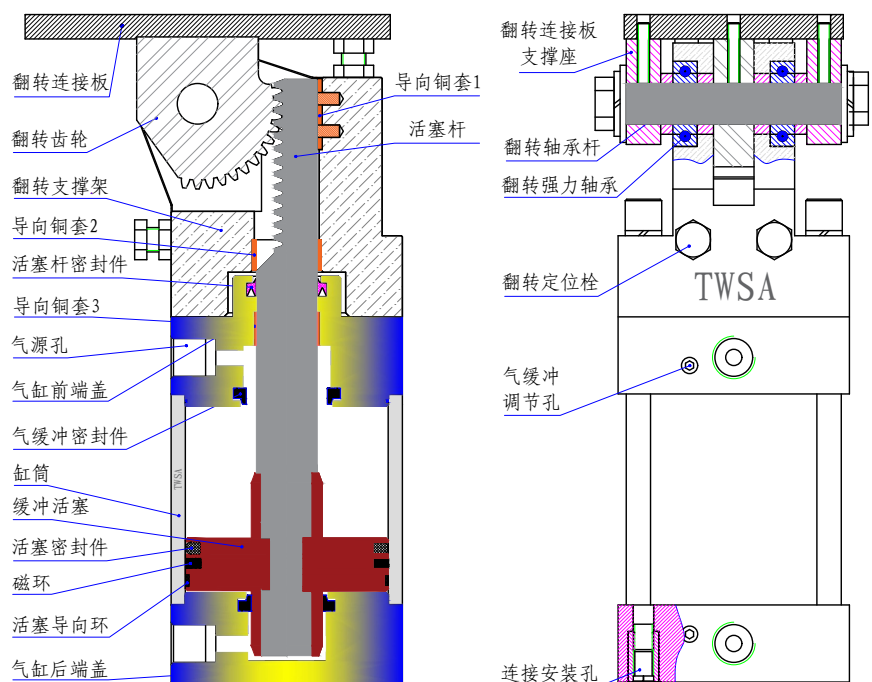
型号表示方法



产品特性

- 该气缸设计成组块式，安装方便，外观简洁，美观大方上档次；
- 侧姿架主体采用硬铝型材经CNC加工中心精制而成，保证该气缸的重要精度；
- 齿轮和齿条按齿轮啮合方式采用中走丝加工，保证其动作的连贯性；
- 气缸执行部分采用齿条和活塞旋铆方式，保证其寿命；
- 整缸采用3处导向结构，进口密封件，进口轴承及紧固件，大大提高其寿命及稳定性。

内部结构及组成零部件



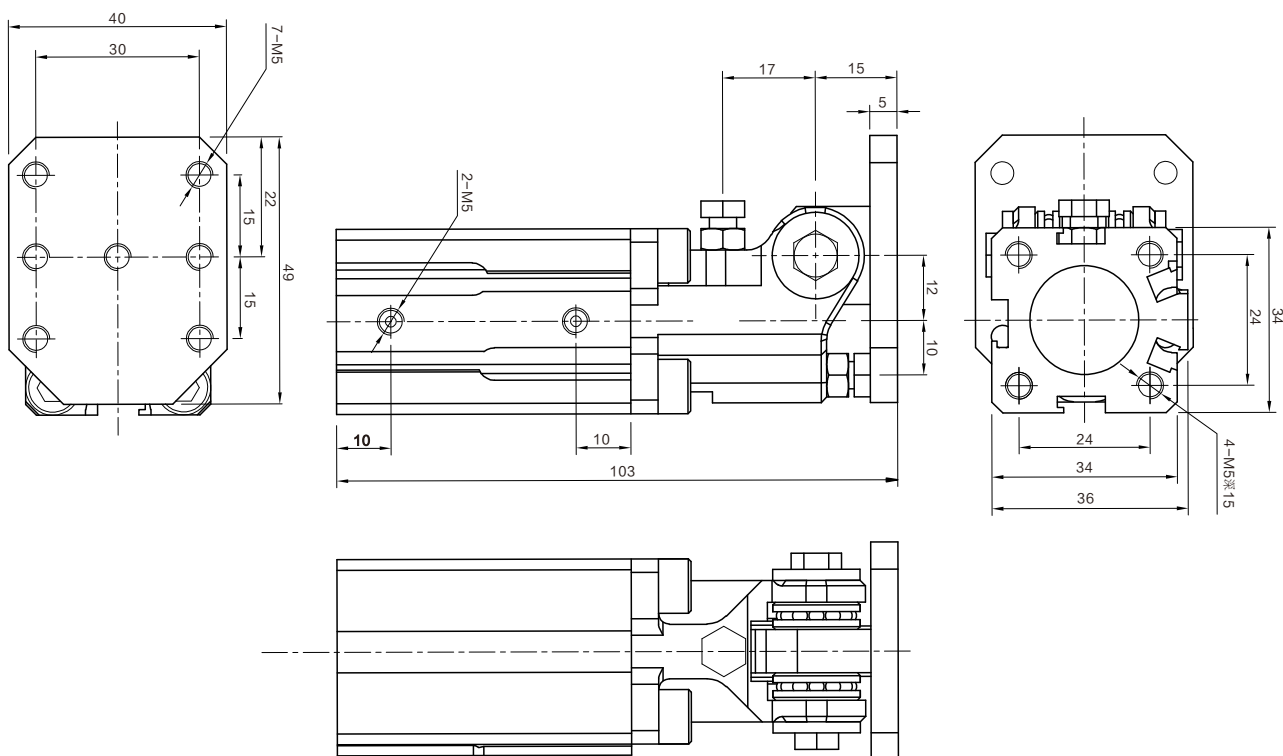
齿轮传动型侧姿气缸组

外形尺寸图

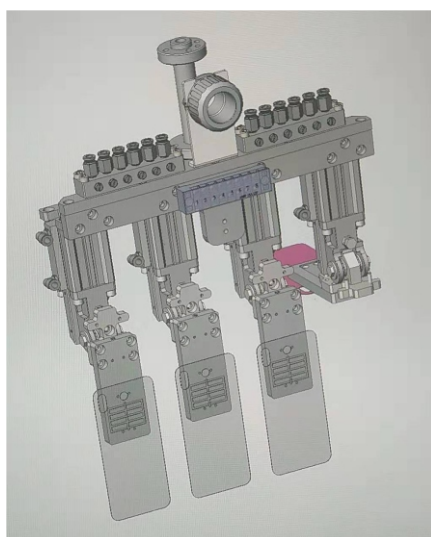
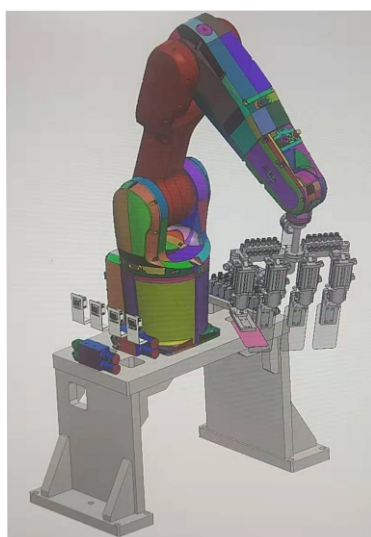
翻转负荷力：10N

名称：侧姿气缸组带平行直板

型号：DHR2C-20M30-ZG-ZB



应用案例



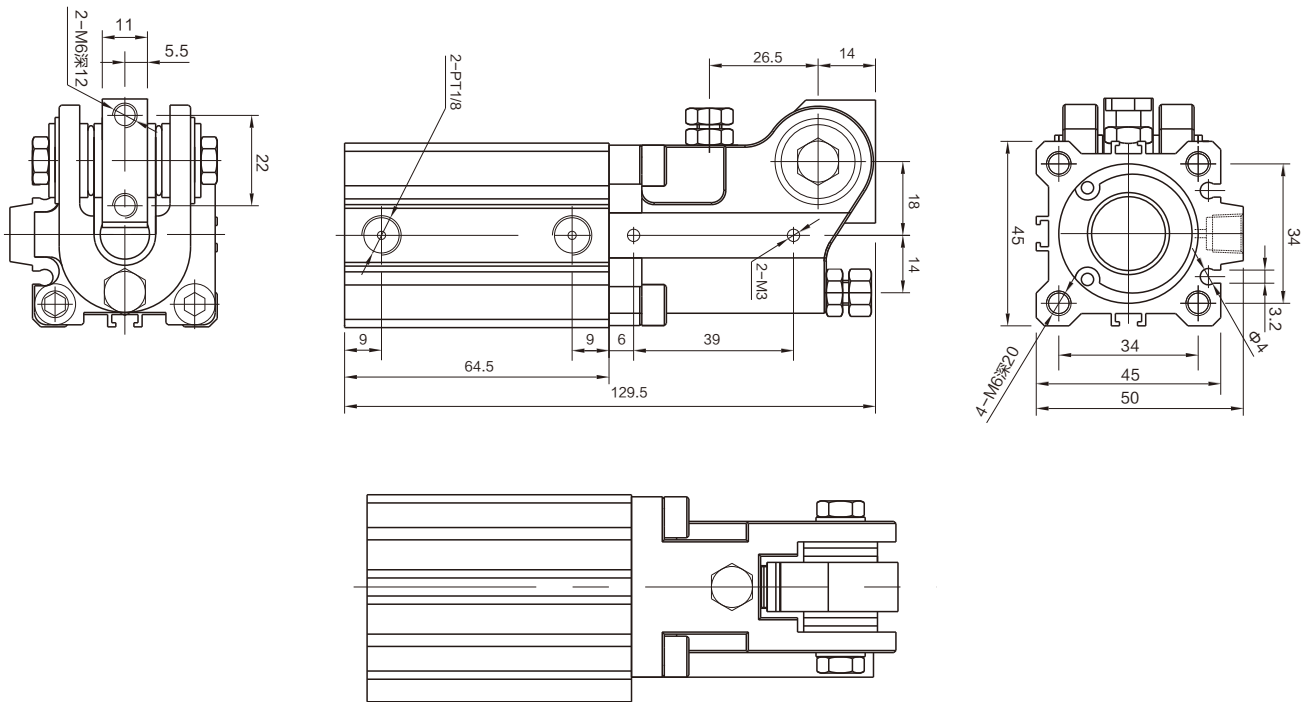
齿轮传动型侧姿气缸组

翻转负荷力：29.5N

外形尺寸图

名称：侧姿气缸组不带板

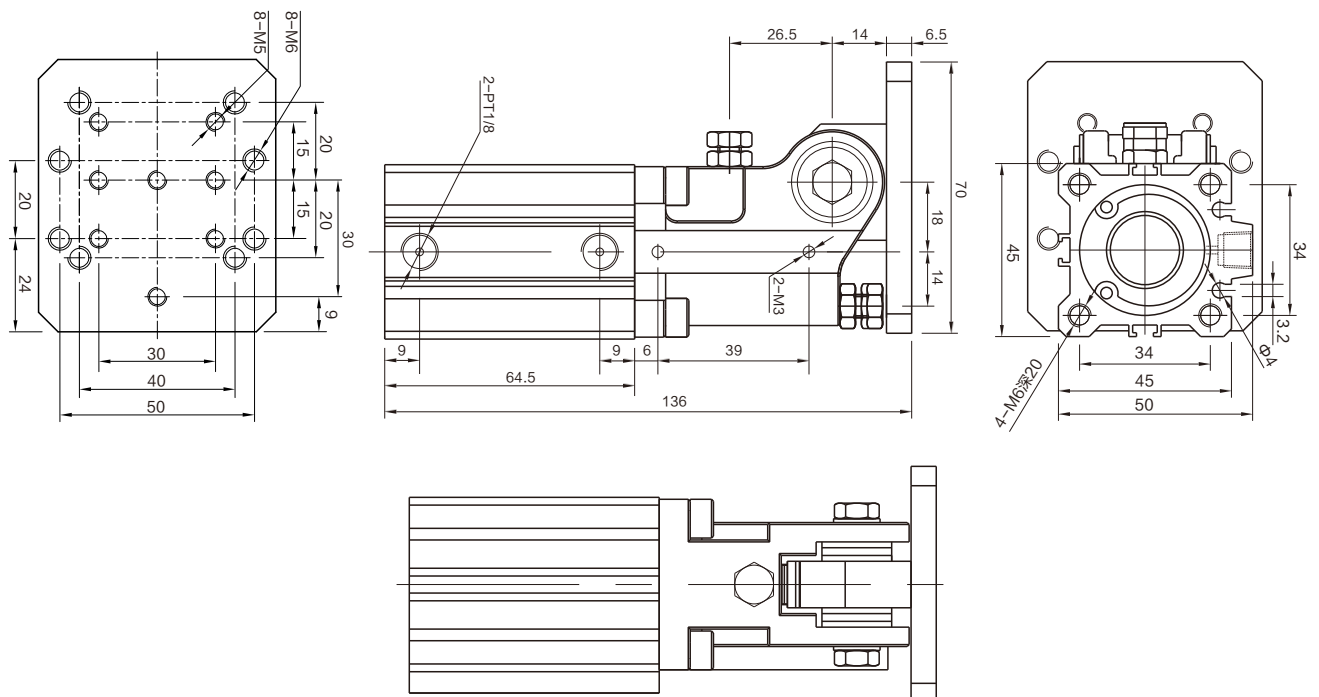
型号：DHR2C-32M30-ZG



名称：侧姿气缸组带平行直板

型号：DHR2C-32M30-ZG-ZB

翻转负荷力：29.5N

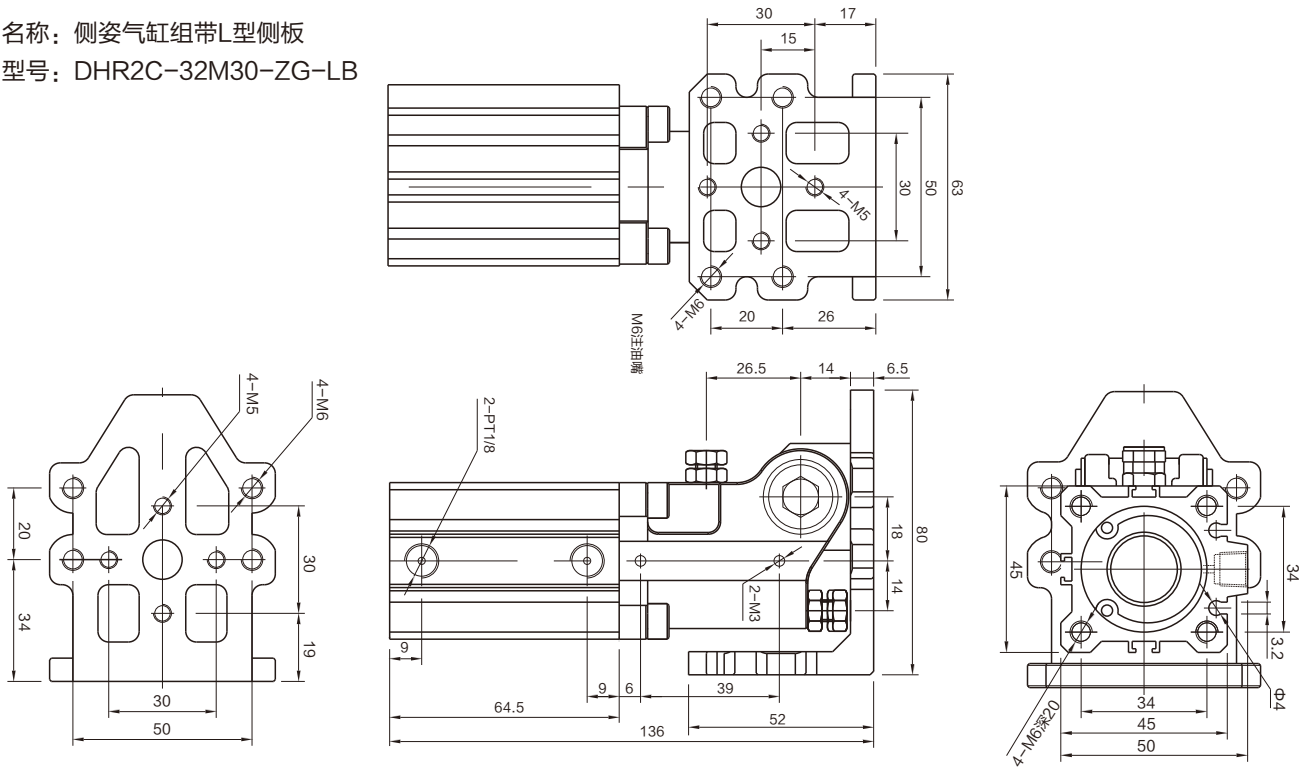


齿轮传动型侧姿气缸组

翻转负荷力：29.5N

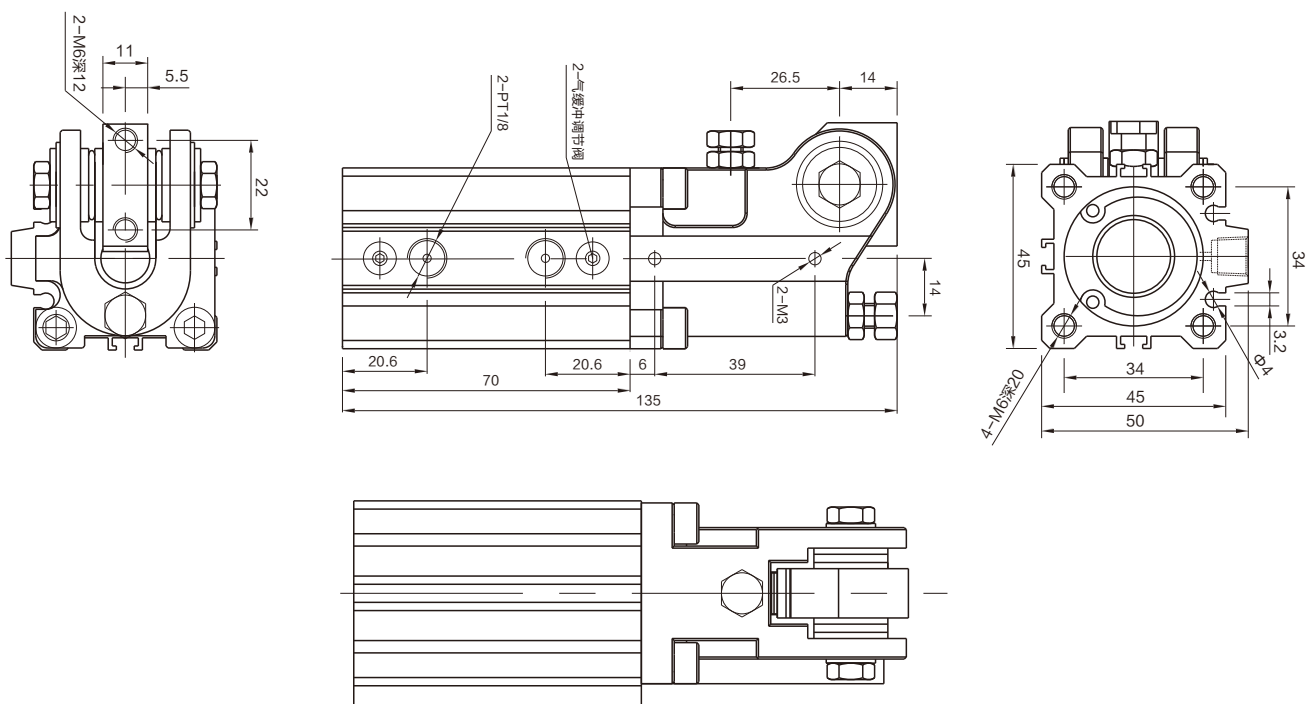
外形尺寸图

名称：侧姿气缸组带L型侧板
 型号：DHR2C-32M30-ZG-LB



名称：侧姿气缸组带气缓冲不带板
 型号：DHR2C-32M30PPV-ZG

翻转负荷力：29.5N

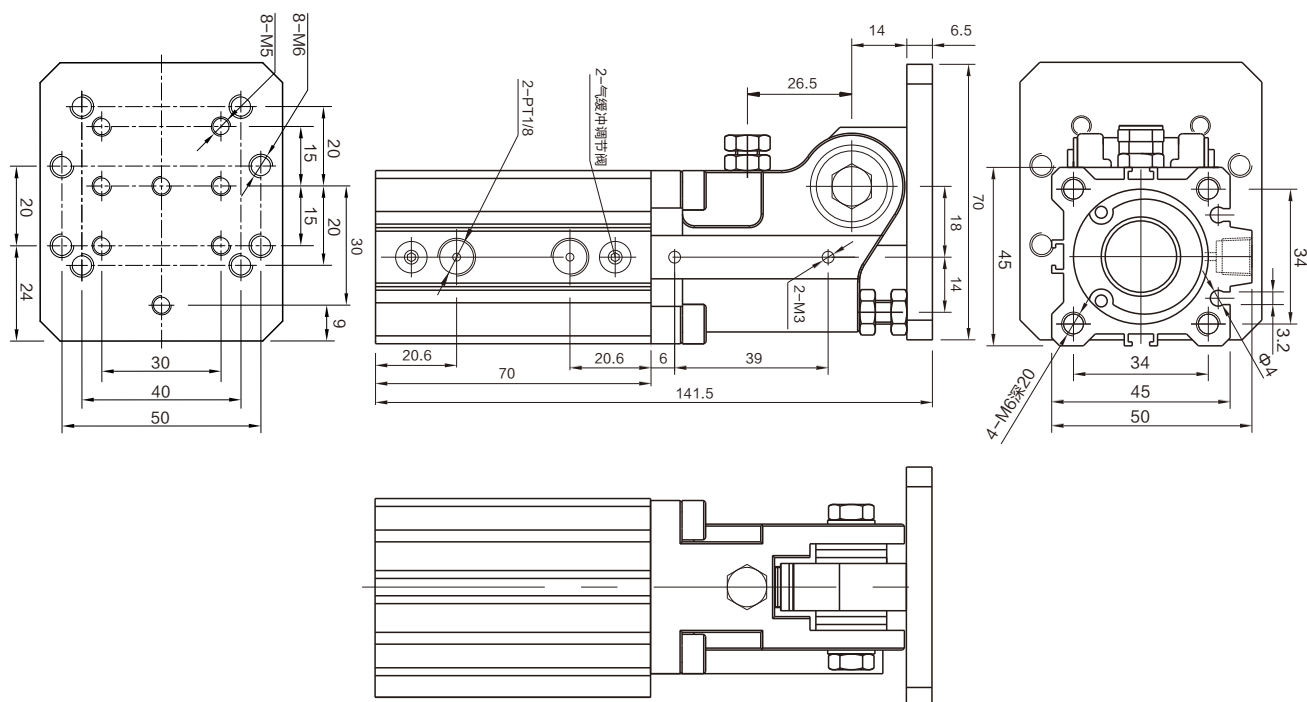


齿轮传动型侧姿气缸组

外形尺寸图

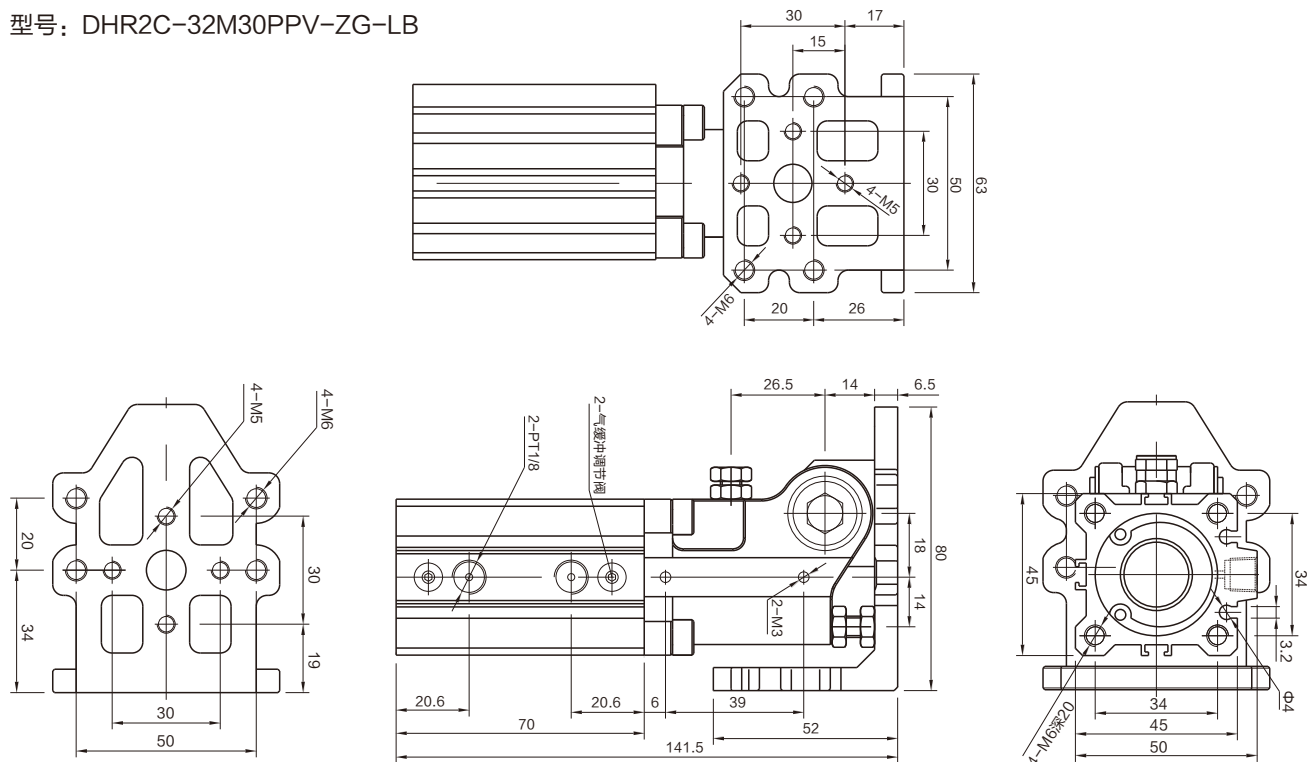
翻转负荷力：29.5N

名称：侧姿气缸组带气缓冲平行直板
 型号：DHR2C-32M30PPV-ZG-ZB



名称：侧姿气缸组带气缓冲L型侧板
 型号：DHR2C-32M30PPV-ZG-LB

翻转负荷力：29.5N

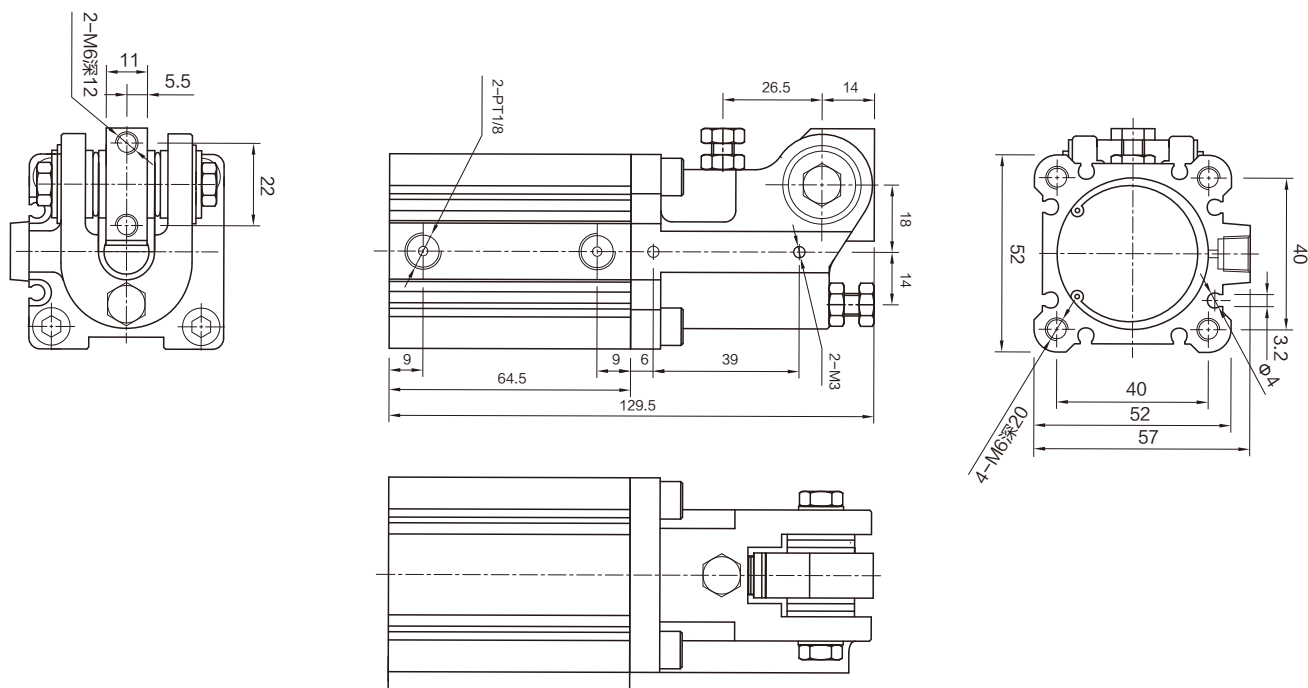


齿轮传动型侧姿气缸组

外形尺寸图

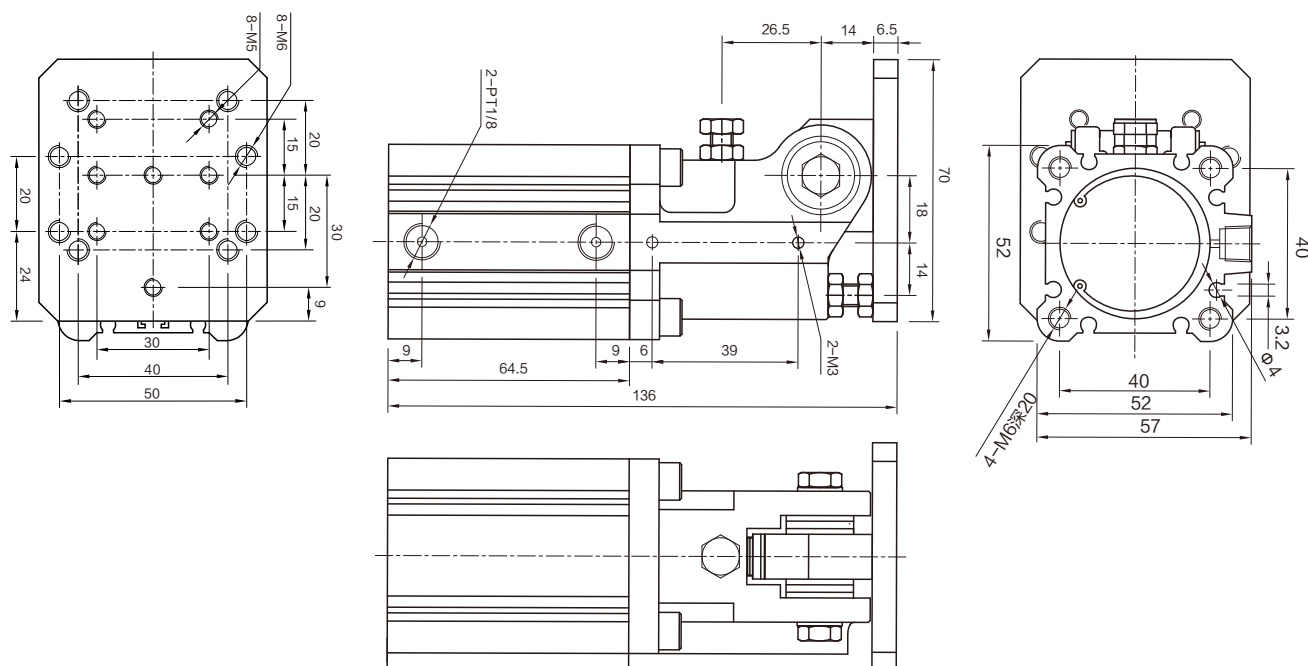
名称: 侧姿气缸组不带板
 型号: DHR2C-40M30-ZG

翻转负荷力: 49N



名称: 侧姿气缸组带平行直板
 型号: DHR2C-40M30-ZG-ZB

翻转负荷力: 49N

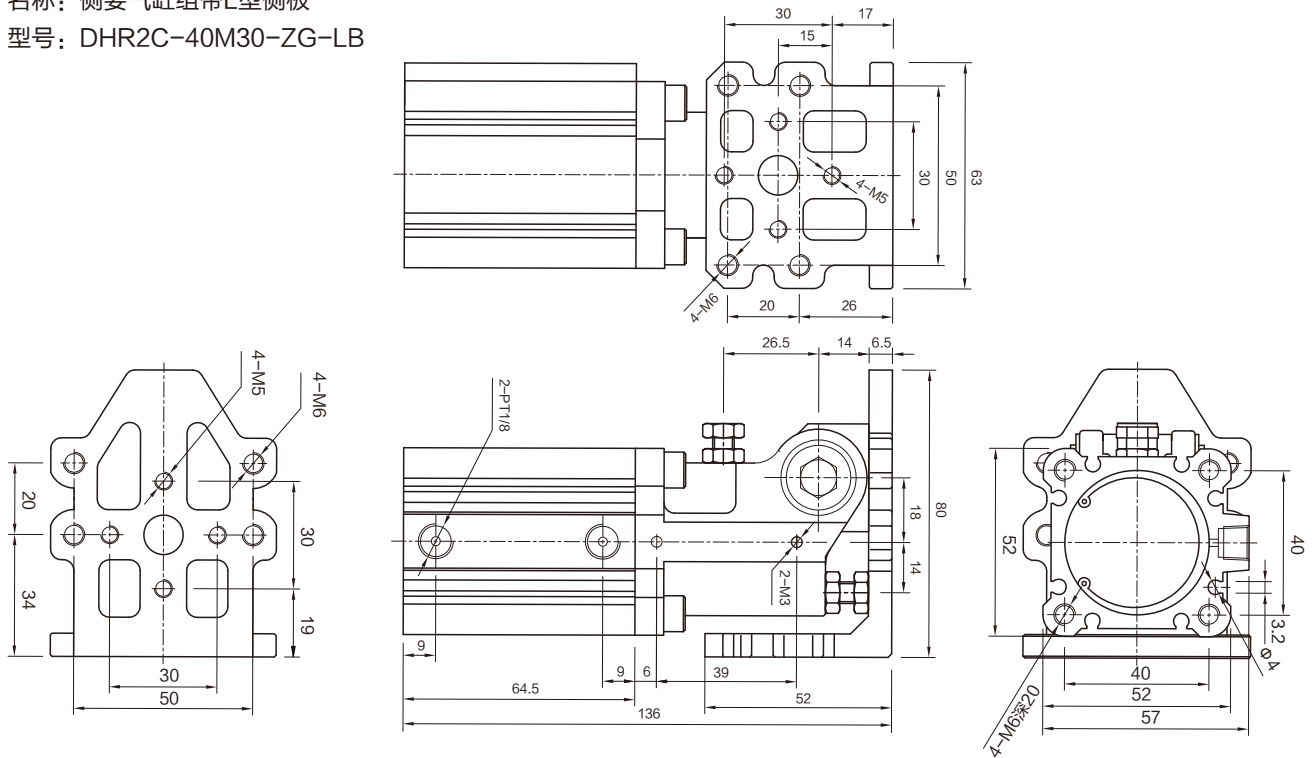


齿轮传动型侧姿气缸组

翻转负荷力：49N

名称：侧姿气缸组带L型侧板

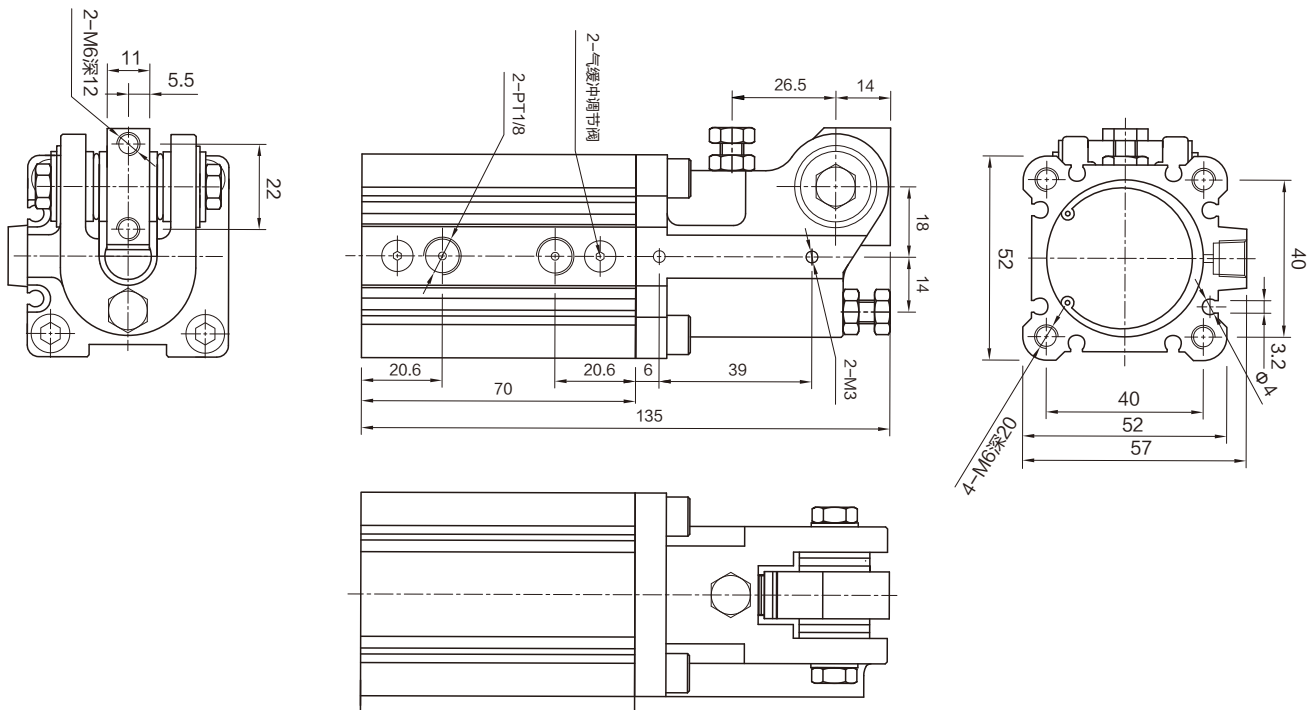
型号：DHR2C-40M30-ZG-LB



名称：侧姿气缸组带气缓冲不带板

型号：DHR2C-40M30PPV-ZG

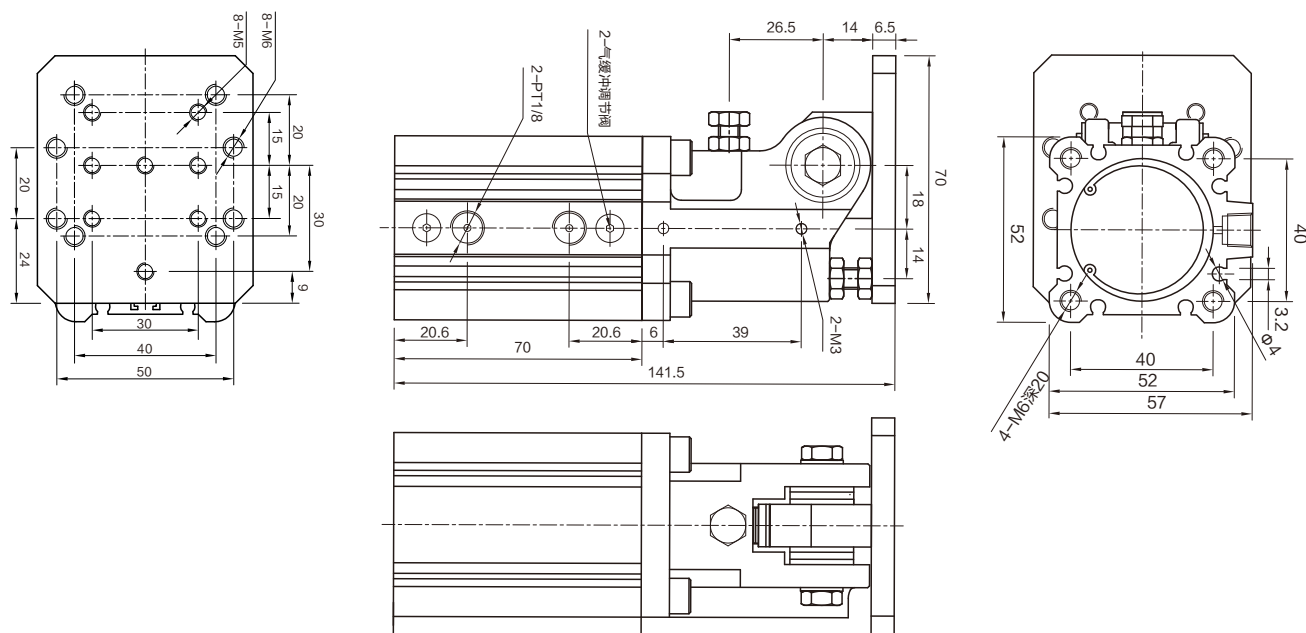
翻转负荷力：49N



齿轮传动型侧姿气缸组

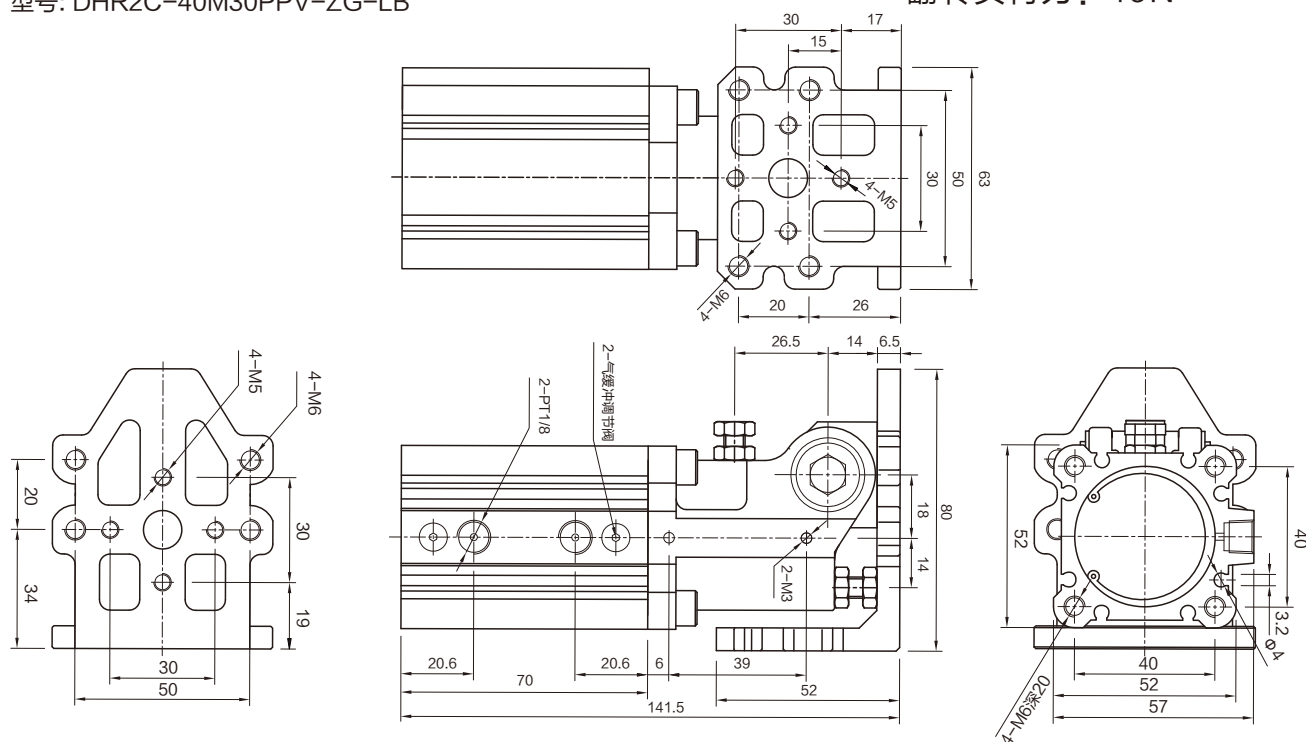
翻转负荷力：49N

名称：侧姿气缸组带气缓冲平行直板
 型号：DHR2C-40M30PPV-ZG-ZB



名称：侧姿气缸组带气缓冲L型侧板
 型号：DHR2C-40M30PPV-ZG-LB

翻转负荷力：49N

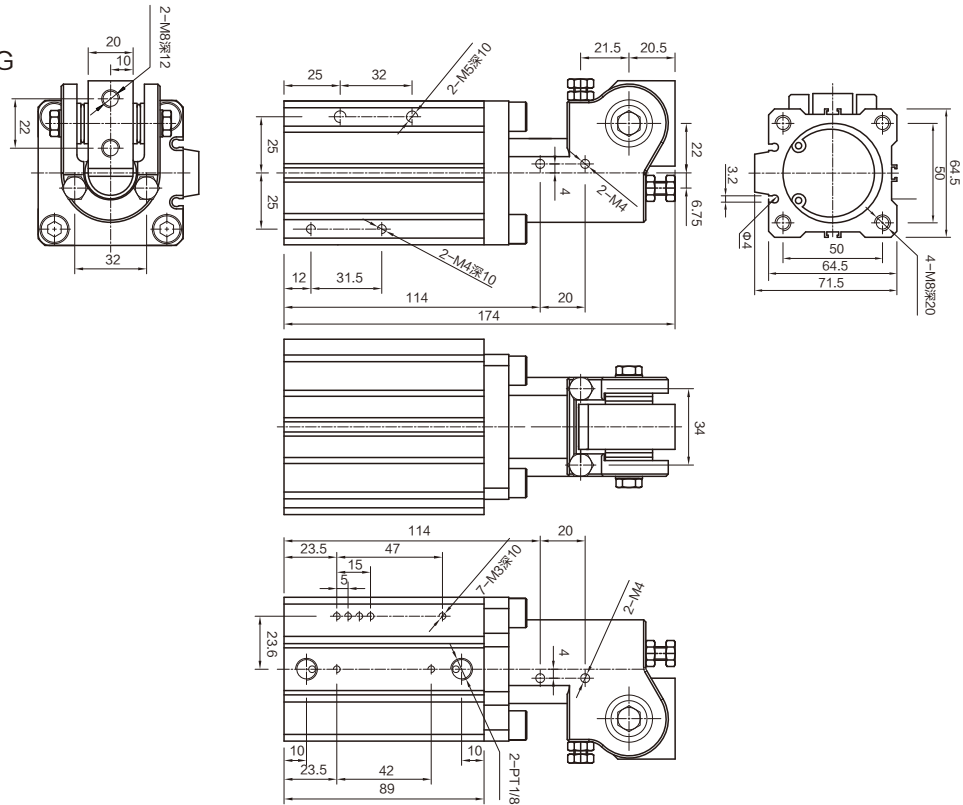


齿轮传动型侧姿气缸组

外形尺寸图

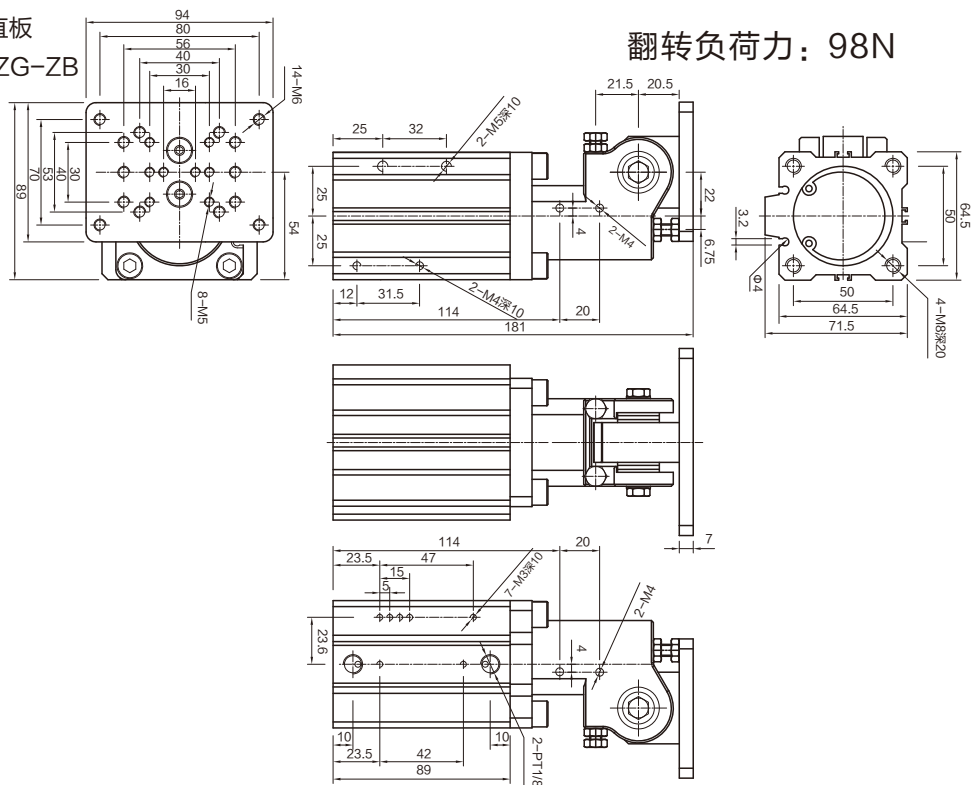
名称: 侧姿气缸组不带板
 型号: DHR2C-50M35-ZG

翻转负荷力: 98N



名称: 侧姿气缸组带平行直板
 型号: DHR2C-50M35-ZG-ZB

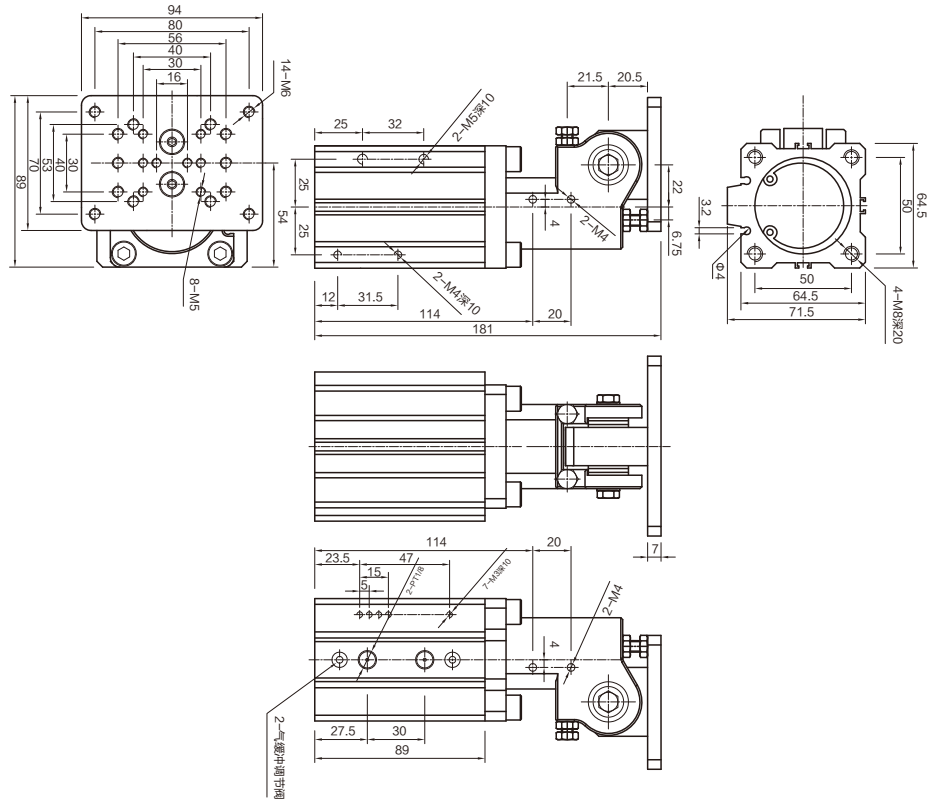
翻转负荷力: 98N



齿轮传动型侧姿气缸组

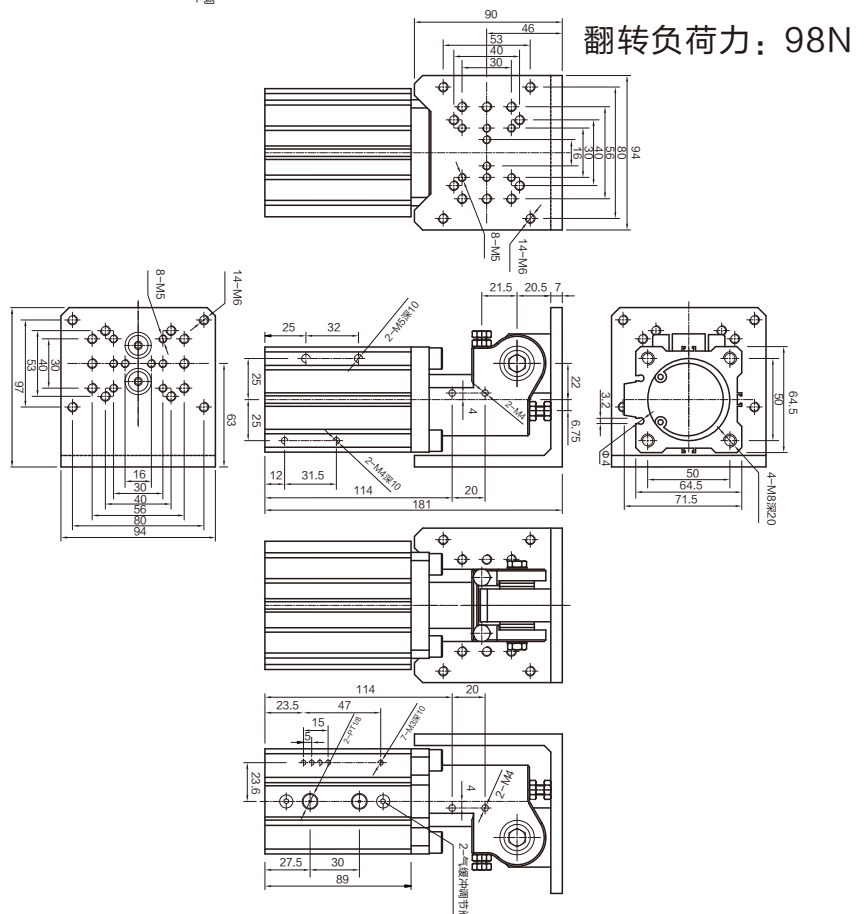
外形尺寸图

名称: 侧姿气缸组带气缓冲平行直板
 型号: DHR2C-50M35PPV-ZG-ZB



翻转负荷力: 98N

名称: 侧姿气缸组带气缓冲L型侧板
 型号: DHR2C-50M35PPV-ZG-LB



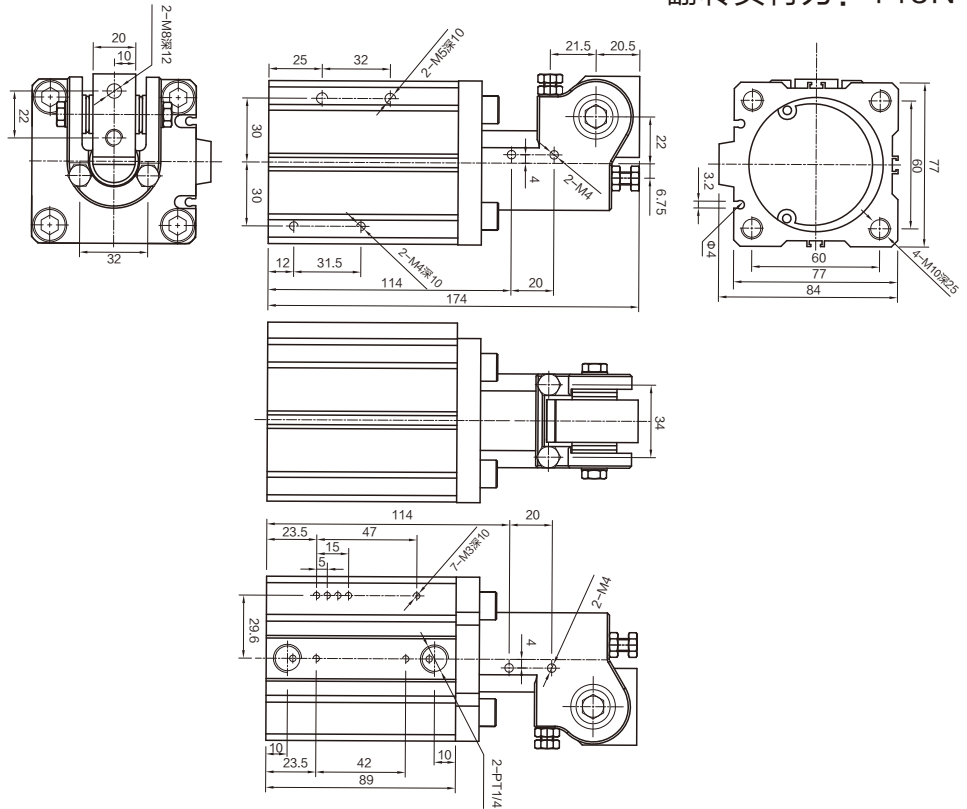
翻转负荷力: 98N

齿轮传动型侧姿气缸组

外形尺寸图

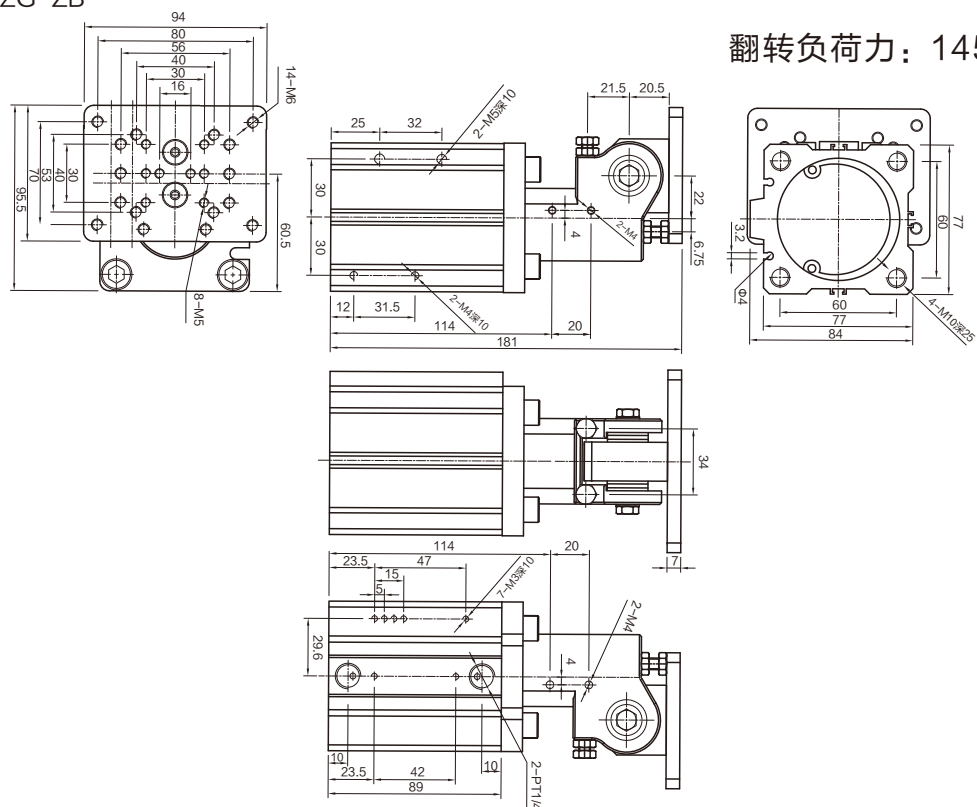
名称: 侧姿气缸组不带板
 型号: DHR2C-63M35-ZG

翻转负荷力: 145N



名称: 侧姿气缸组带平行直板
 型号: DHR2C-63M35-ZG-ZB

翻转负荷力: 145N

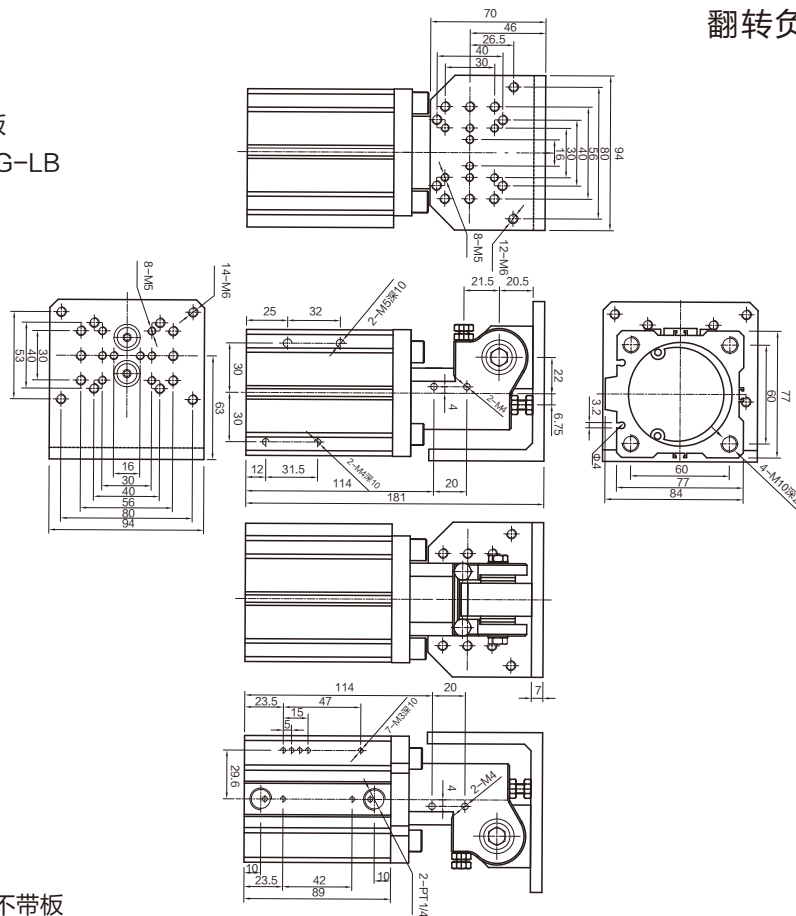


齿轮传动型侧姿气缸组

外形尺寸图

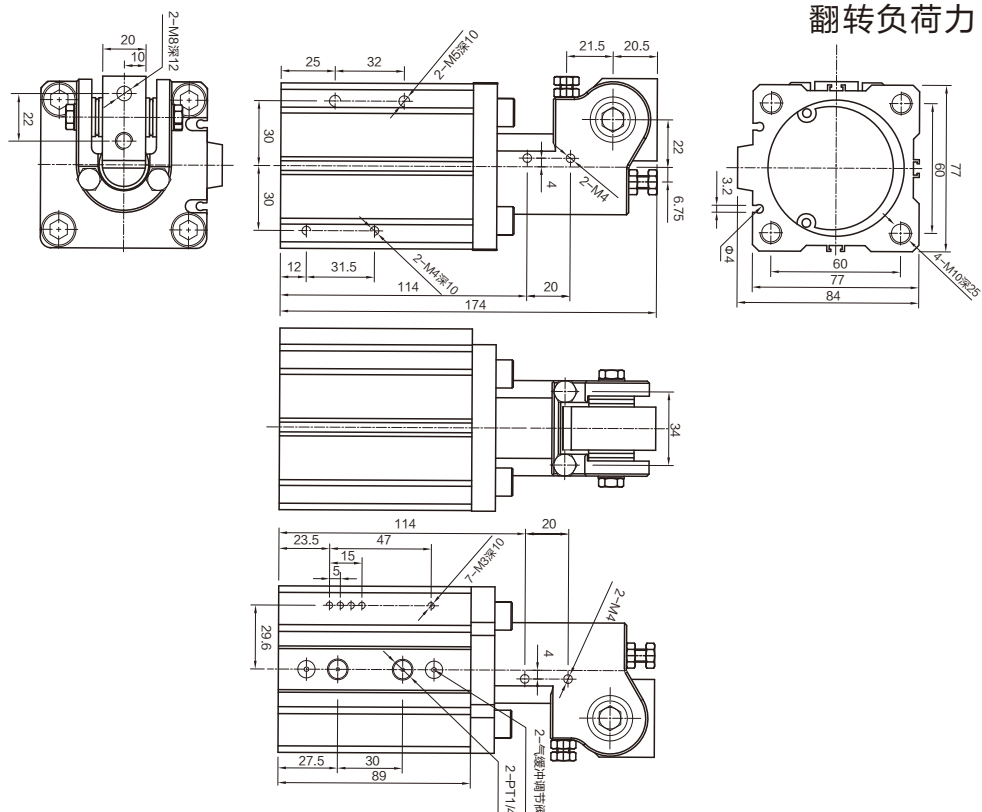
名称: 侧姿气缸组带L型侧板
 型号: DHR2C-63M35-ZG-LB

翻转负荷力: 145N



名称: 侧姿气缸组带气缓冲不带板
 型号: DHR2C-63M35PPV-ZG

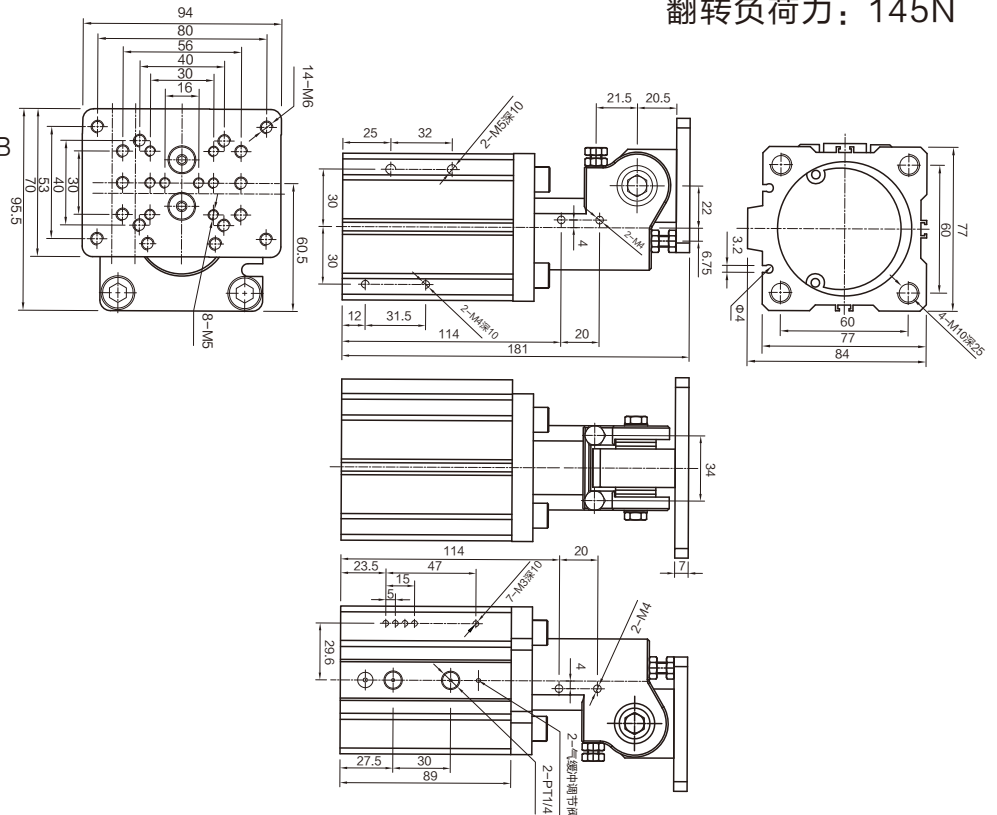
翻转负荷力: 145N



齿轮传动型侧姿气缸组

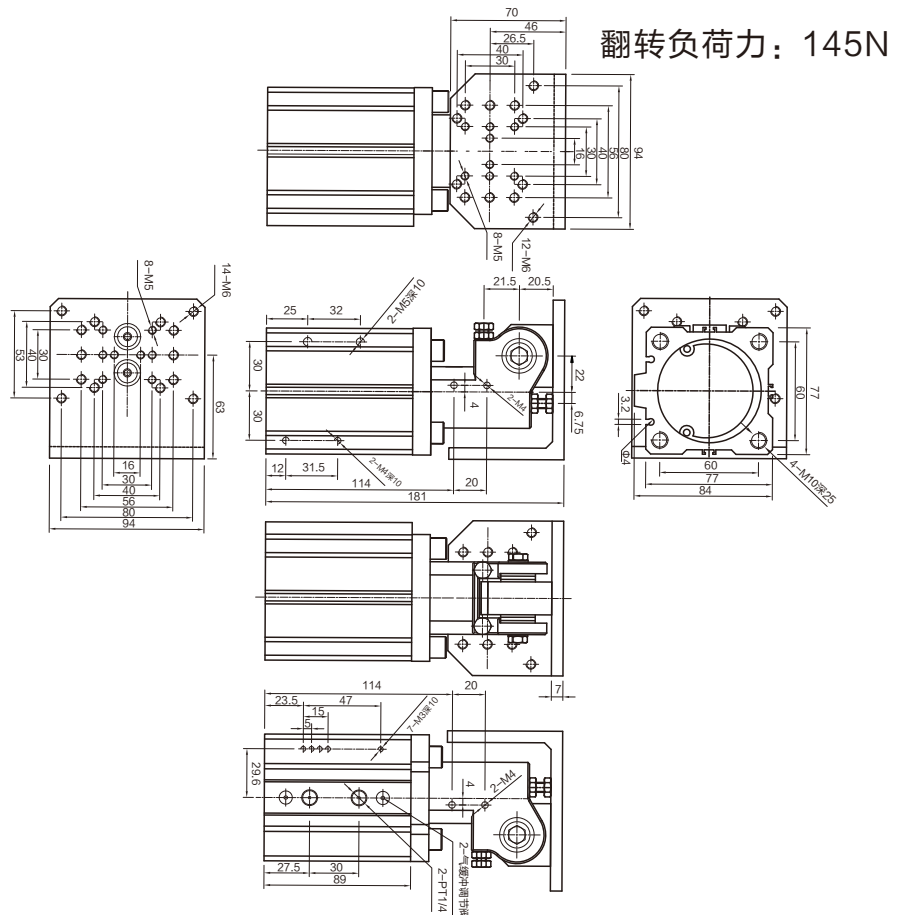
外形尺寸图

名称: 侧姿气缸组带气缓冲平行直板
 型号: DHR2C-63M35PPV-ZG-ZB



翻转负荷力: 145N

名称: 侧姿气缸组带气缓冲带L型板
 型号: DHR2C-63M35PPV-ZG-LB



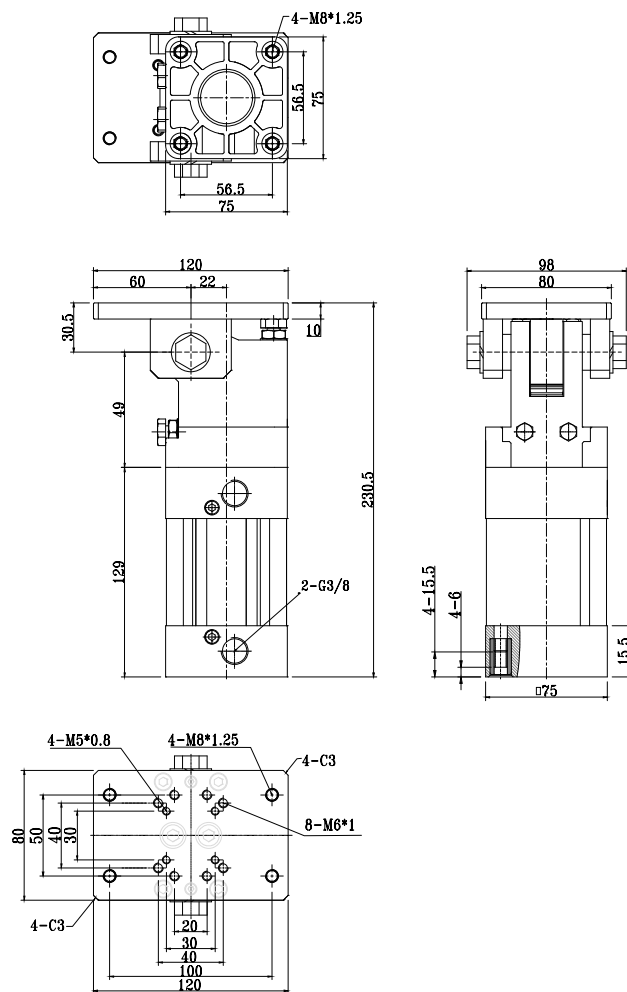
翻转负荷力: 145N

齿轮传动型侧姿气缸组

外形尺寸图

翻转负荷力：200N

名称：侧姿气缸组带气缓冲平行自板
 型号：DHR2C-63M40PPV-ZG-ZB

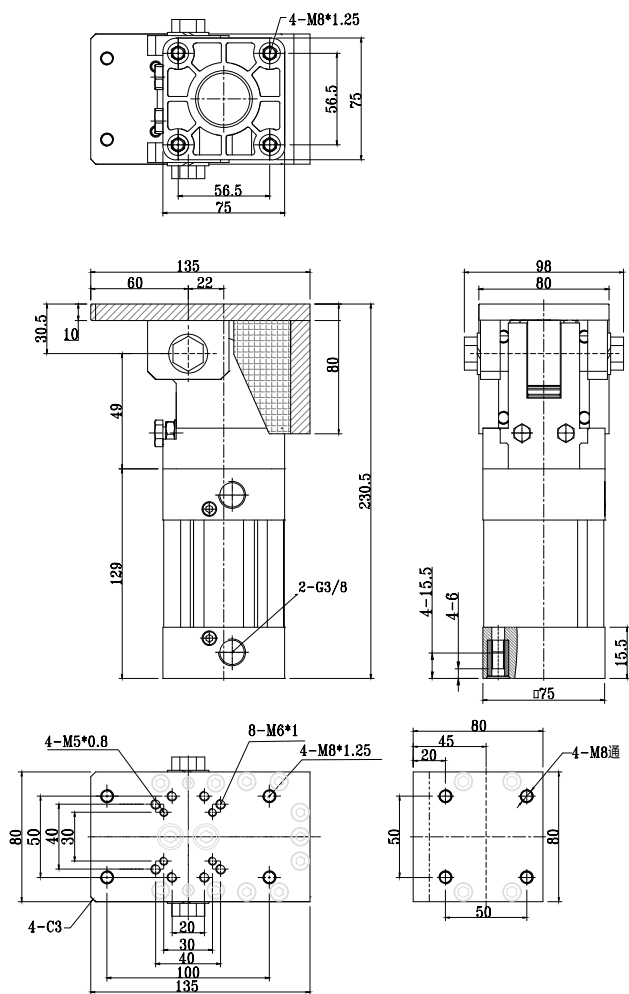


齿轮传动型侧姿气缸组

外形尺寸图

翻转负荷力：200N

名称：侧姿气缸组带气缓冲L型板
 型号：DHR2C-63M40PPV-ZG-LB

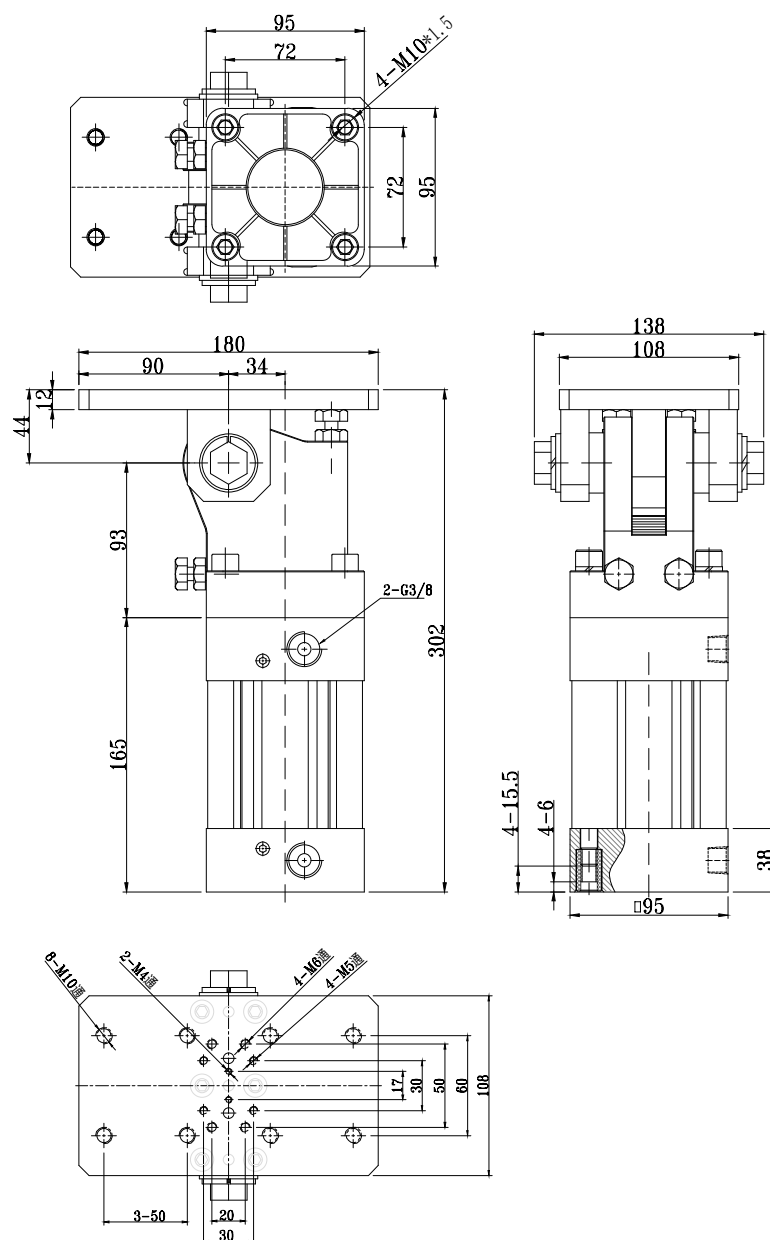


齿轮传动型侧姿气缸组

翻转负荷力：300N

外形尺寸图

名称：侧姿气缸组带气缓冲平行自板
 型号：DHR2C-80M50PPV-ZG-ZB

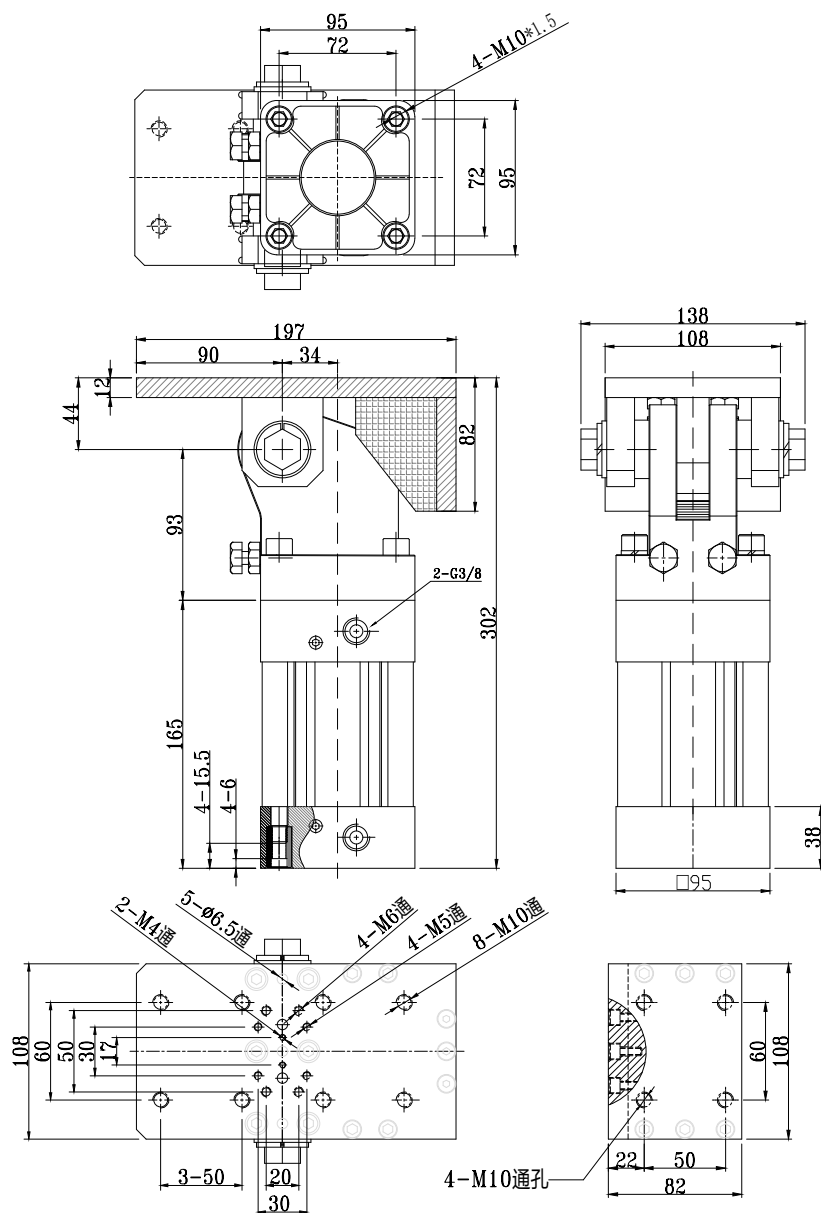


齿轮传动型侧姿气缸组

翻转负荷力：300N

外形尺寸图

名称：侧姿气缸组带气缓冲L型板
 型号：DHR2C-80M50PPV-ZG-LB

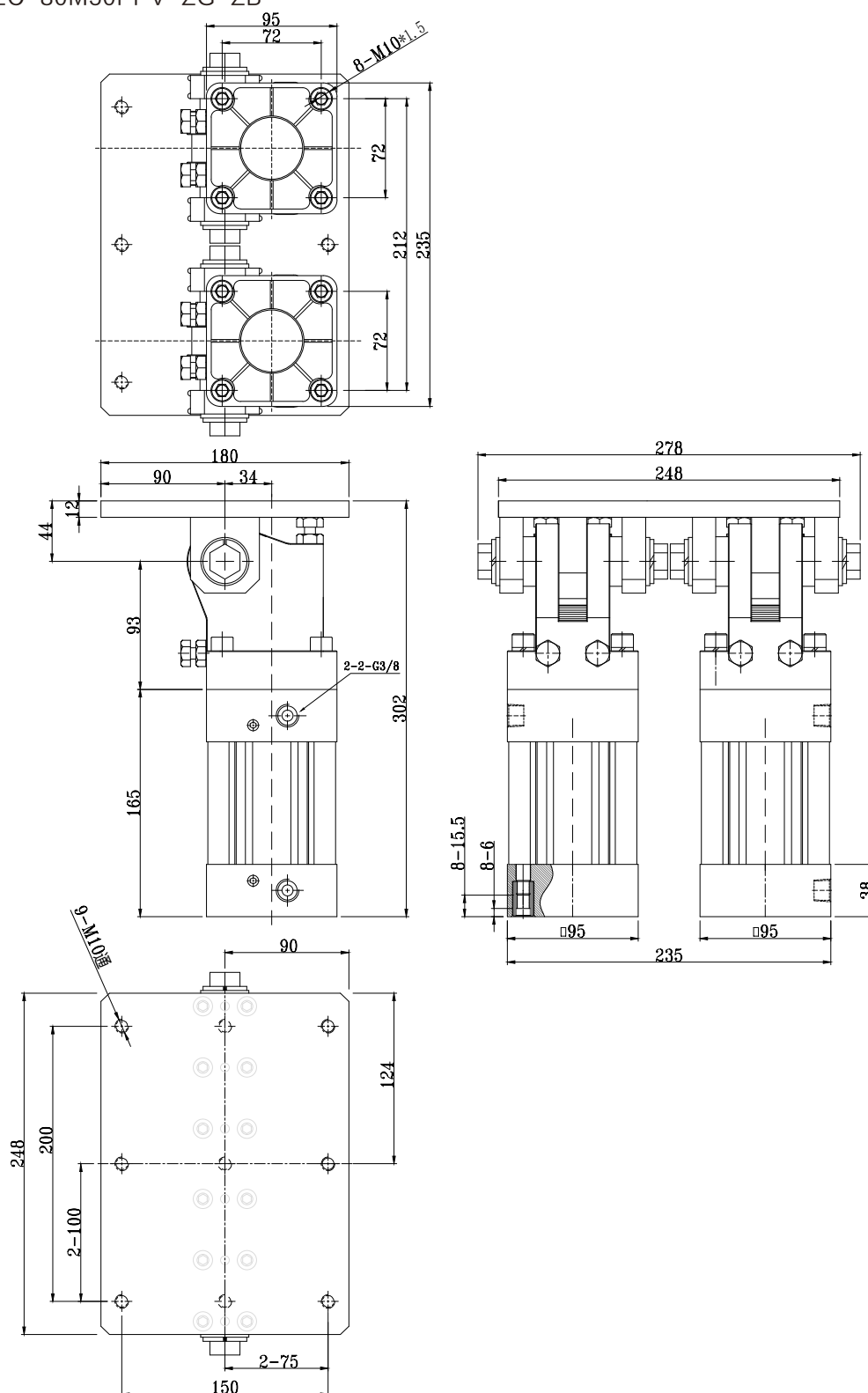


齿轮传动型侧姿气缸组

翻转负荷力：550N

外形尺寸图

名称：双联侧姿气缸组带气缓冲平行自板
 型号：2-DHR2C-80M50PPV-ZG-ZB

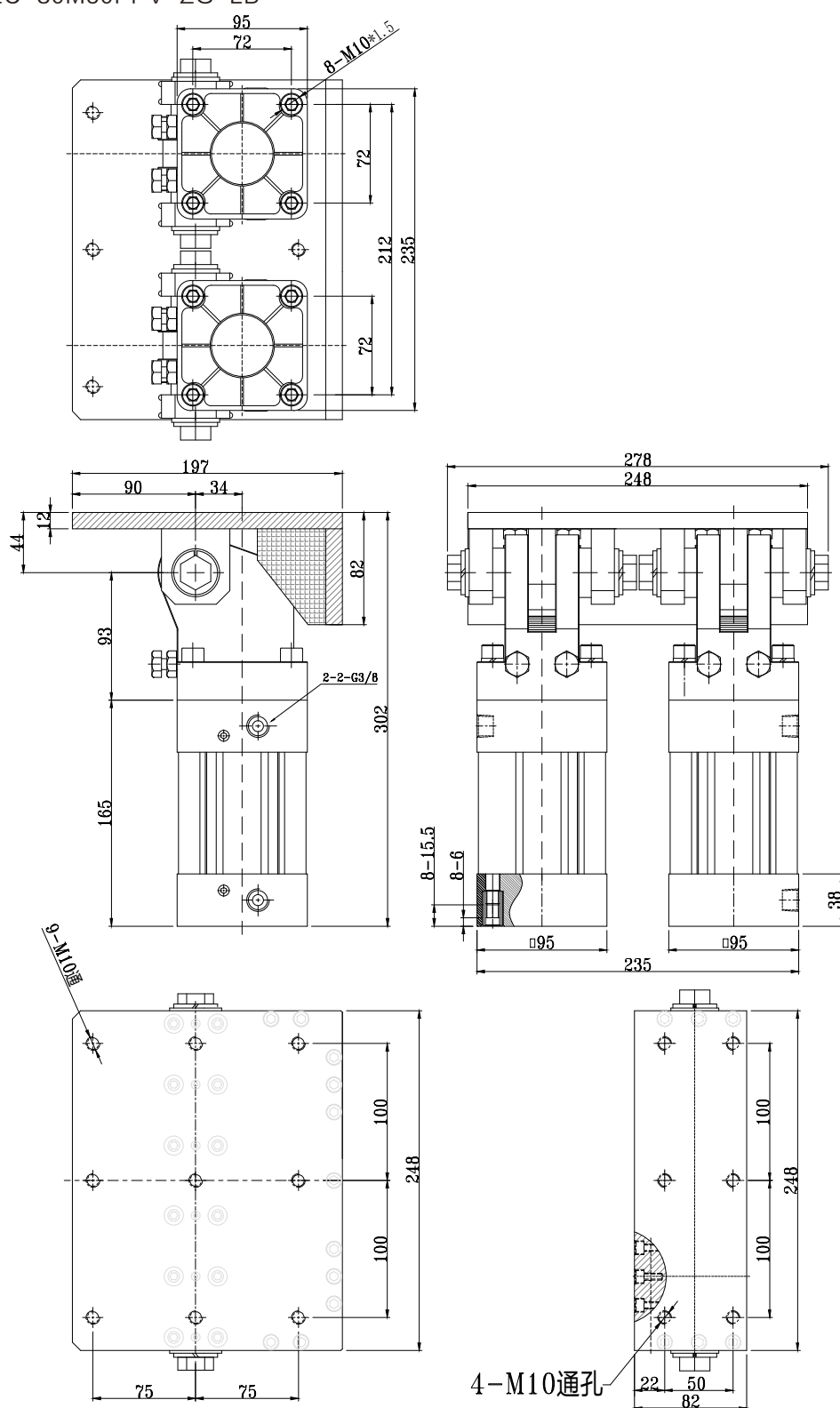


齿轮传动型侧姿气缸组

翻转负荷力：550N

外形尺寸图

名称：双联侧姿气缸组带气缓冲L型板
 型号：2-DHR2C-80M50PPV-ZG-LB

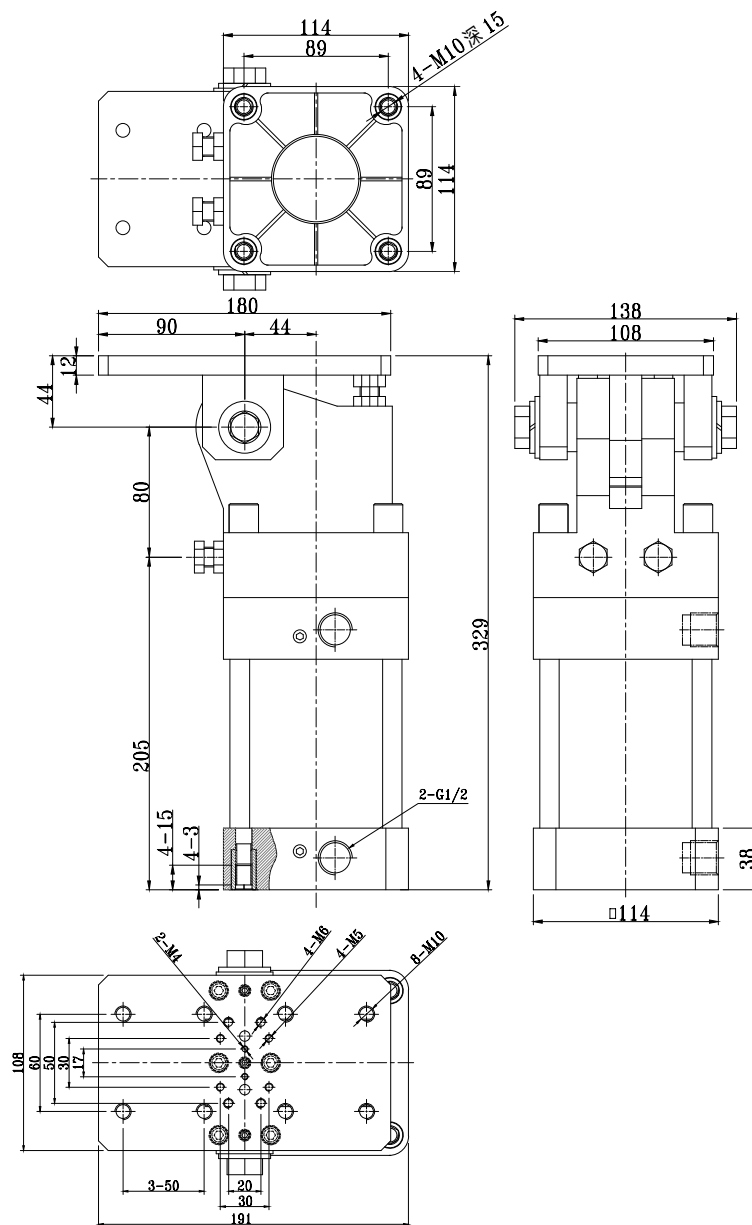


齿轮传动型侧姿气缸组

外形尺寸图

翻转负荷力：490N

名称：侧姿气缸组带气缓冲带平行自板
 型号：DHR2C-100M65PPV-ZG-ZB

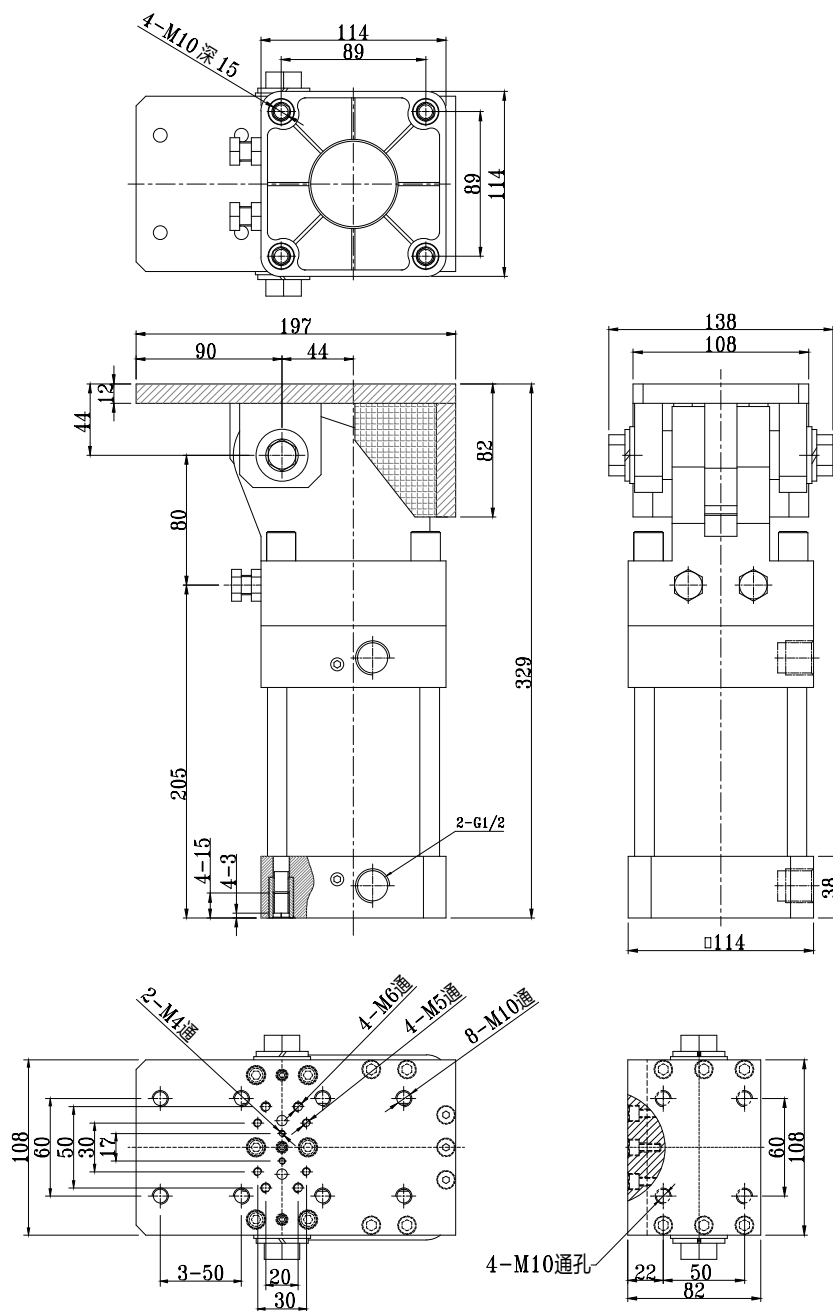


齿轮传动型侧姿气缸组

翻转负荷力：490N

外形尺寸图

名称：侧姿气缸组带气缓冲L型板
 型号：DHR2C-100M65PPV-ZG-LB

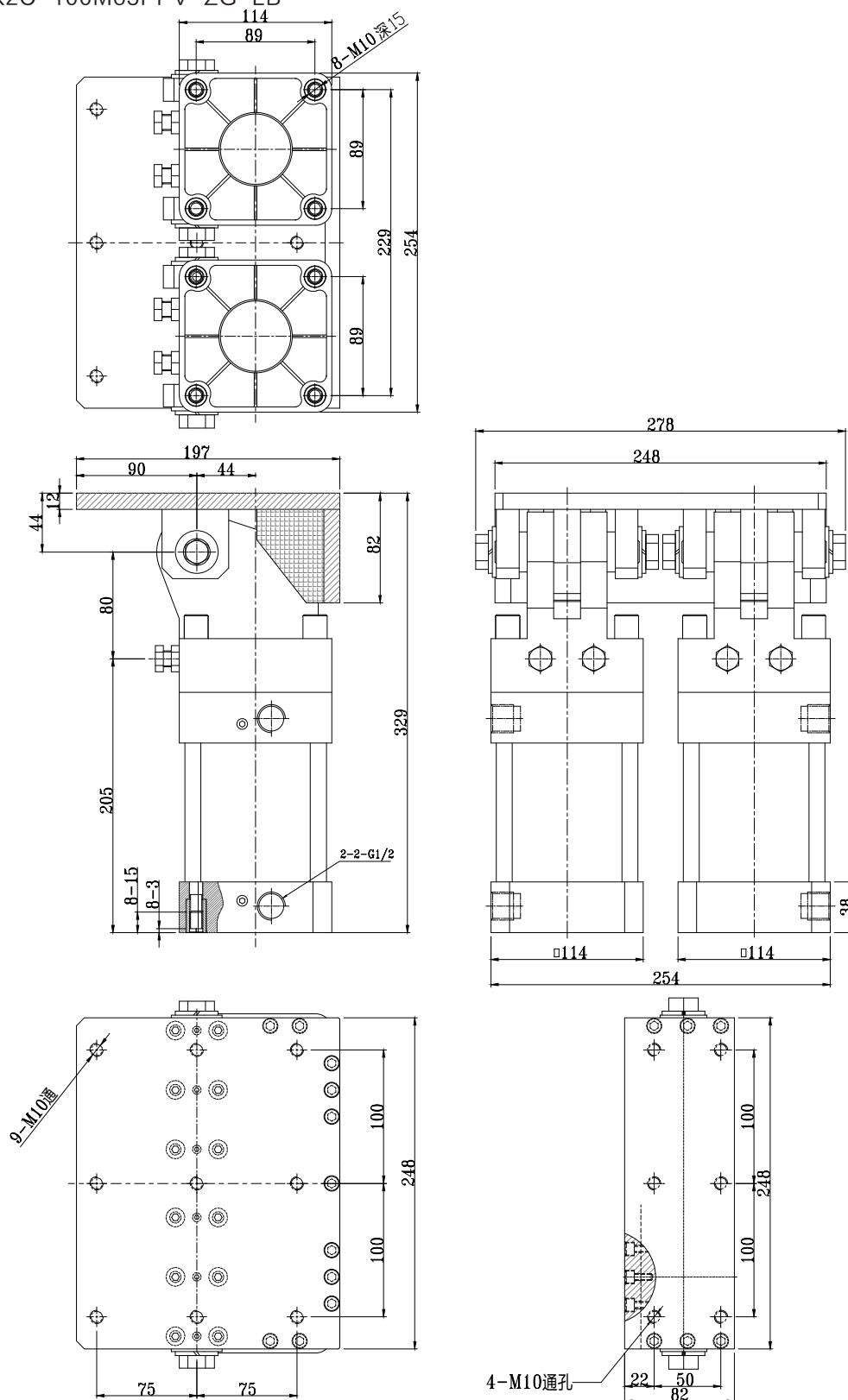


齿轮传动型侧姿气缸组

外形尺寸图

翻转负荷力：800N

名称：双联侧姿气缸组带气缓冲L型板
 型号：2-DHR2C-100M65PPV-ZG-LB

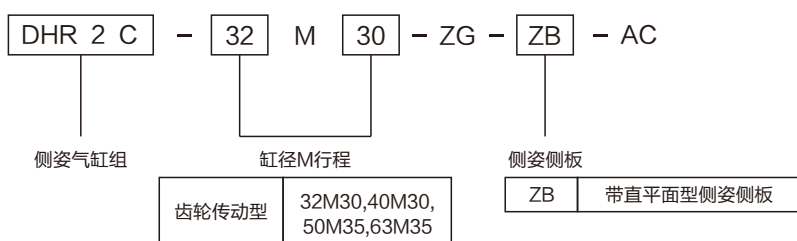


带油压缓冲器侧姿气缸组



缸径(mm)	32	40	50	63
负载(N)	29.5	49	98	145
动作方式	双作用			
使用介质	空气			
耐用试验压力	1.5MPa			
最高使用压力	1.0MPa			
最低使用压力	0.05MPa			
环境温度及介质温度	无磁性开关: -10~70℃(未冻结); 带磁性开关: -10~60℃(未冻结)			
给油	不要(不给油)			
旋转角度	90°			
使用活塞速度	50~1000mm/s			
缓冲	油压缓冲			
接管口径	1/8		1/4	

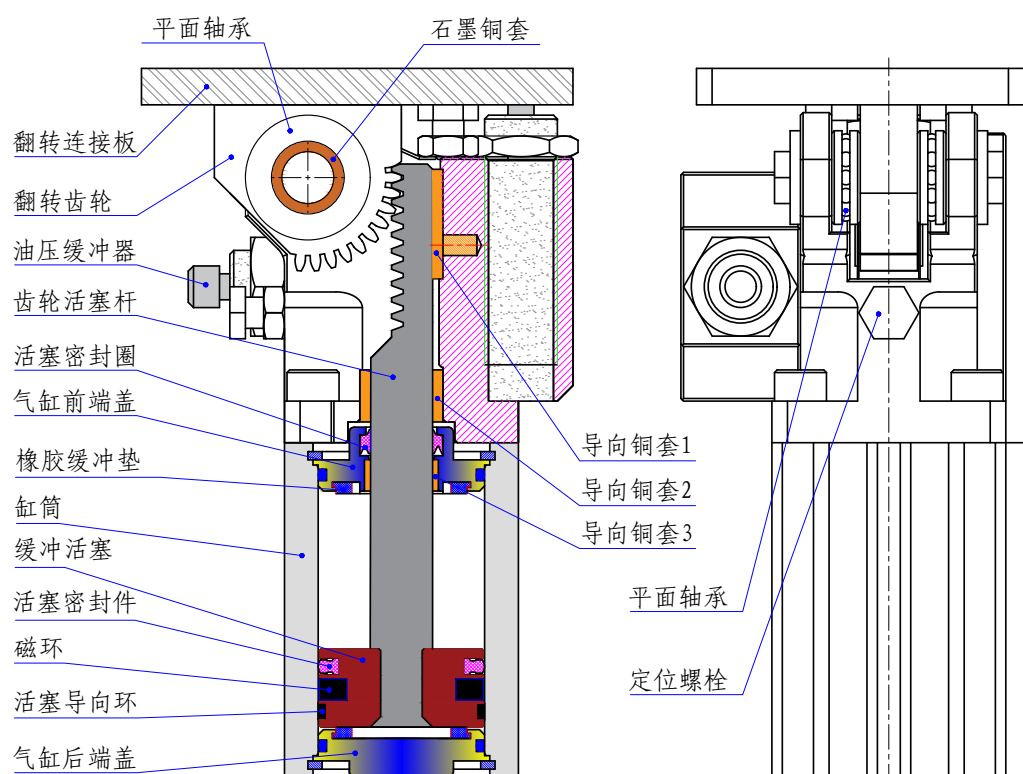
型号表示方法



工作原理

- 当气缸通气工作时，其工作面板进行快速翻转，当工作面板碰到油压缓冲器的杆子时便开始有阻力而产生缓冲，这样翻转面板的速度就会减慢而避免直接快速撞击所产生的振动，而有效减少撞击零部件的损伤。

内部结构图

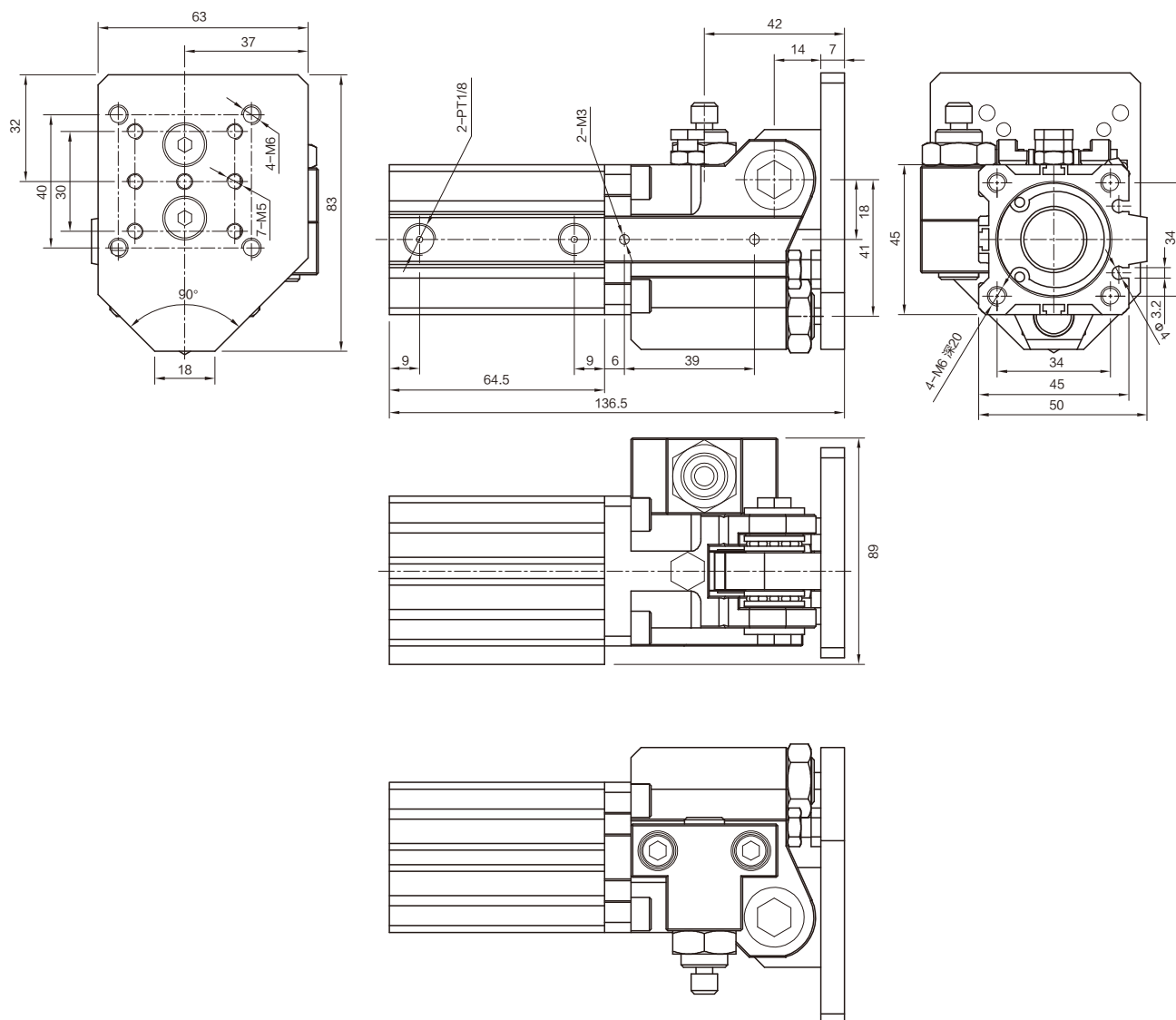


带油压缓冲器侧姿气缸组

翻转负荷力：29.5N

外形尺寸图

名称：侧姿气缸组带油压缓冲器带平行直板
 型号：DHR2C-32M30ZG-ZB-AC



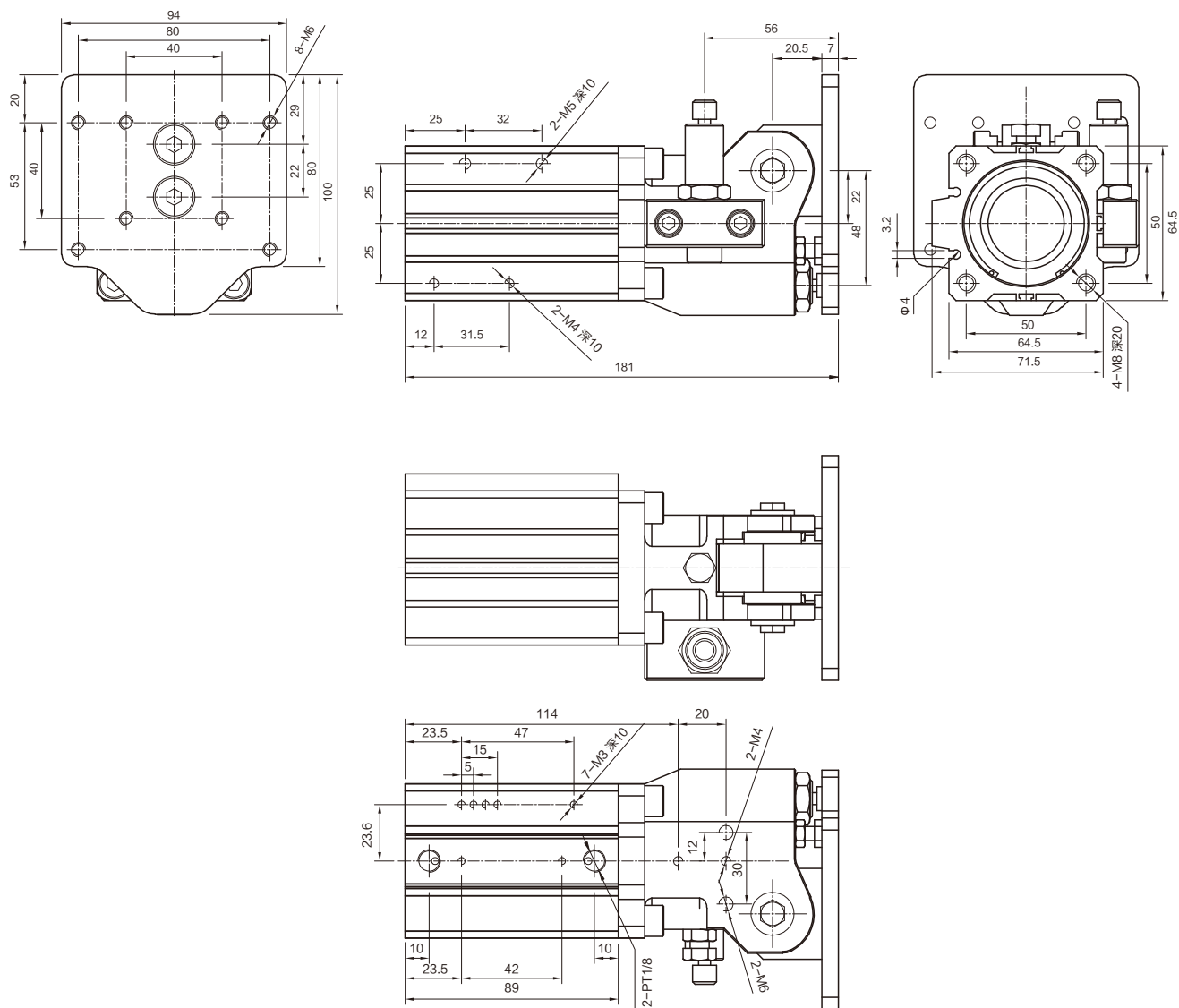
带油压缓冲器侧姿气缸组

翻转负荷力：98N

外形尺寸图

名称：侧姿气缸组带油压缓冲器带平行直板

型号：DHR2C-50M35ZG-ZB-AC



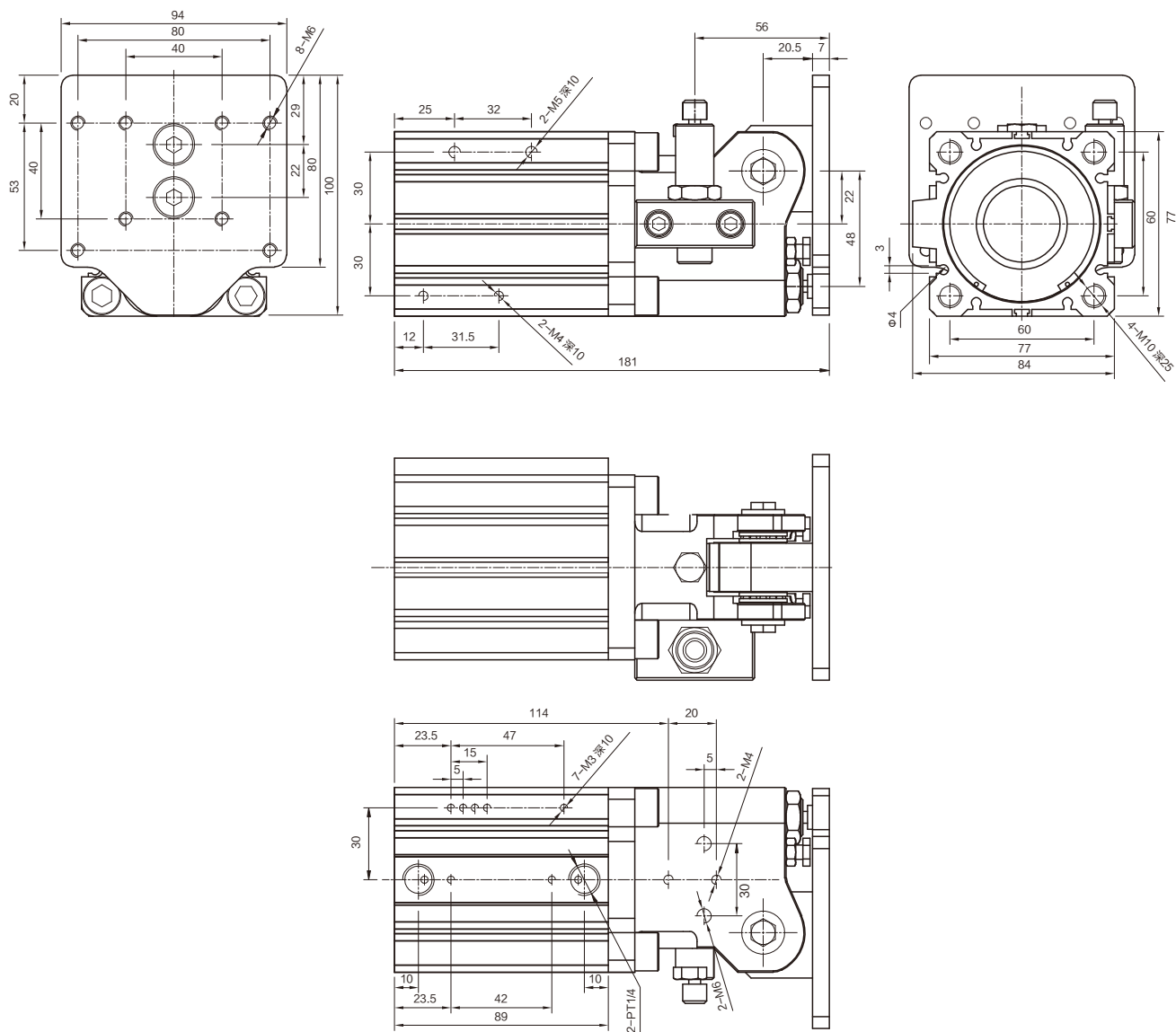
带油压缓冲器侧姿气缸组

翻转负荷力：145N

外形尺寸图

名称：侧姿气缸组带油压缓冲器带平行直板

型号：DHR2C-63M35ZG-ZB-AC

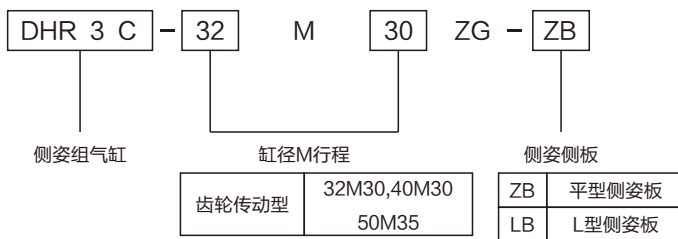


DHR3C齿轮型侧姿气缸组



缸径(mm)	32	40	50
负载(N)	29.5	49	98
动作方式	双作用		
使用介质	空气		
耐用试验压力	1.5MPa		
最高使用压力	1.0MPa		
最低使用压力	0.05MPa		
环境温度及介质温度	无磁性开关: -10~70℃(未冻结); 带磁性开关: -10~60℃(未冻结)		
给油	不要(不给油)		
旋转角度	90°		
使用活塞速度	50~1000mm/s		
缓冲	橡胶缓冲		
接管口径	1/8		

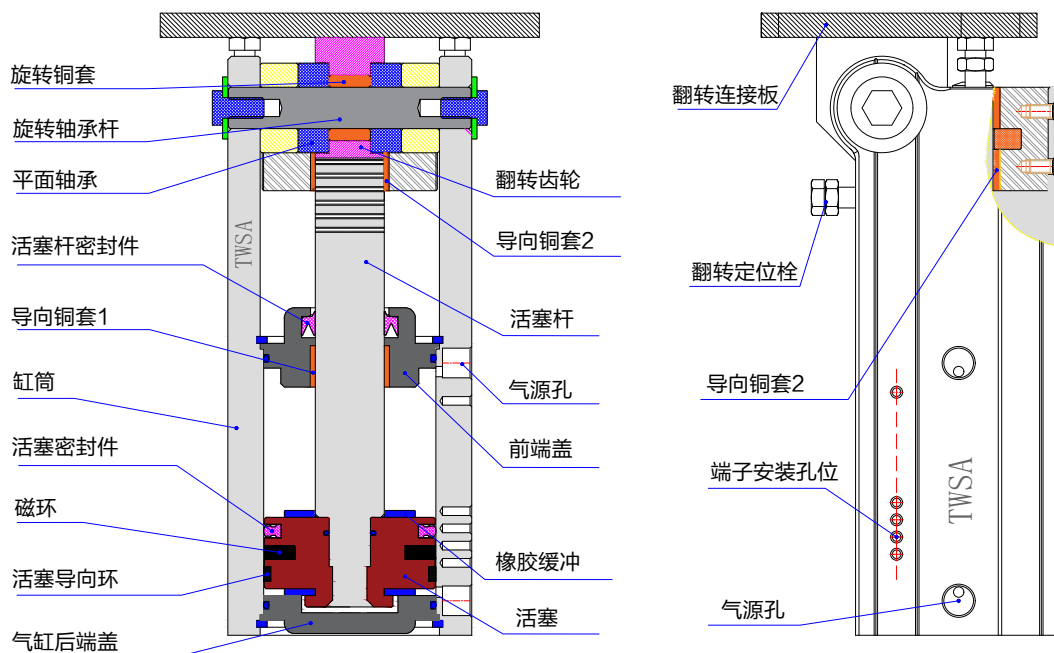
型号表示方法



产品特性

- 该气缸本体由我司根据产品特性及加工专门设计的一款专用气缸型材，缸筒通过“热处理工艺-珩磨工艺-阳极氧化工艺”经CNC加工中心精制而成；
- 该气缸侧姿翻转板也是由我司根据产品特性及加工专门设计的一款专用型材，通过CNC加工中心精制而成；该翻转板材料采用A3铁精铸而成，重量轻，易加工，表面采用喷砂后，硬质阳极处理（黑色），硬质阳极时间为2小时以上，该翻转板通过特殊的硬质阳极处理后，表面硬度能达HRC48度以上，表面附氧化膜厚为10微米，完成能够代替同类普通钢件。
- 该气缸翻转位置安装进口防脱落，高负荷，高寿命的平面滑动轴承，翻转板内装有高负荷的含油轴承。

DHR3C齿轮型侧姿组内部结构



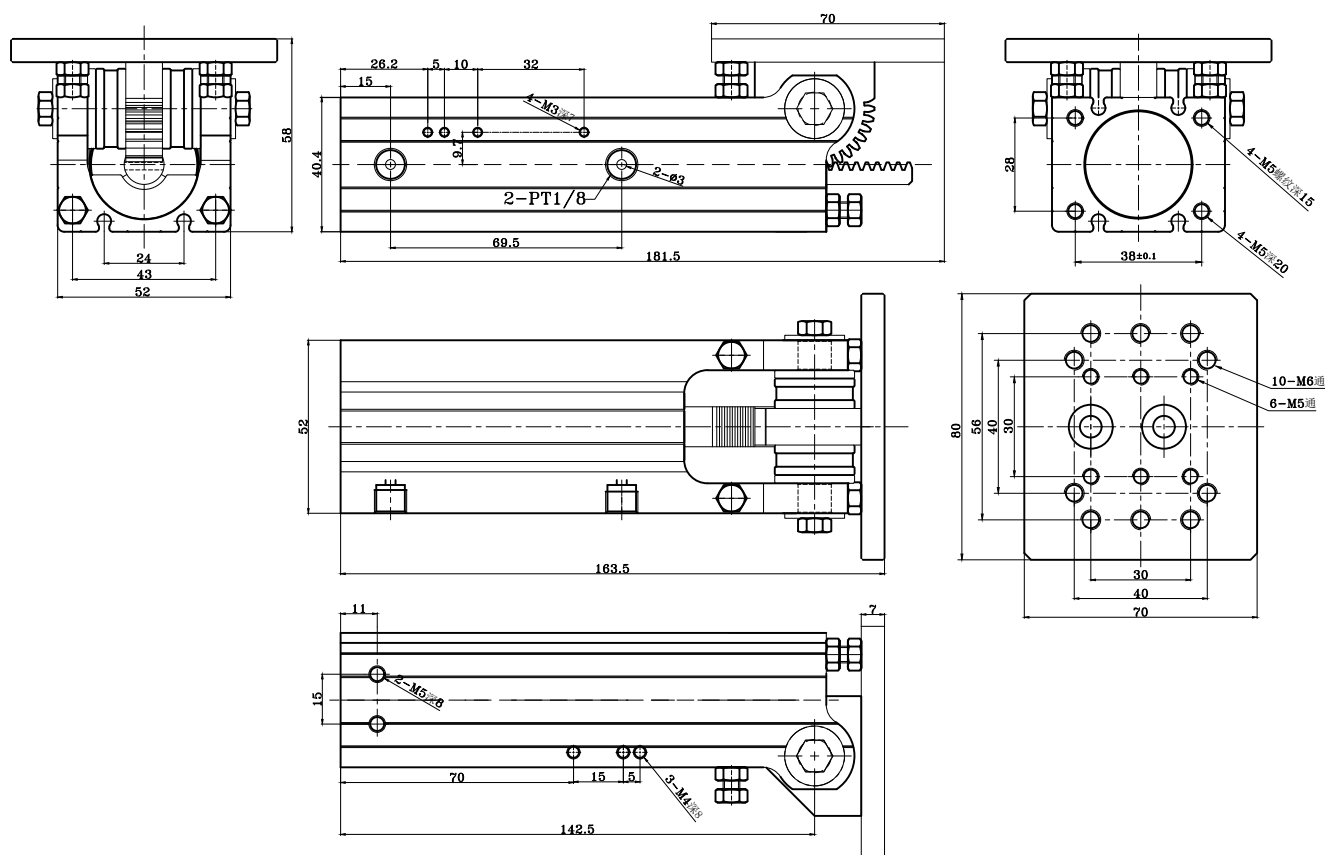
DHR3C齿轮型侧姿气缸组

翻转负荷力：29.5N

外形尺寸图

型号：DHR3C-32M30ZG-ZB

名称：DHR3C齿轮型侧姿气缸组



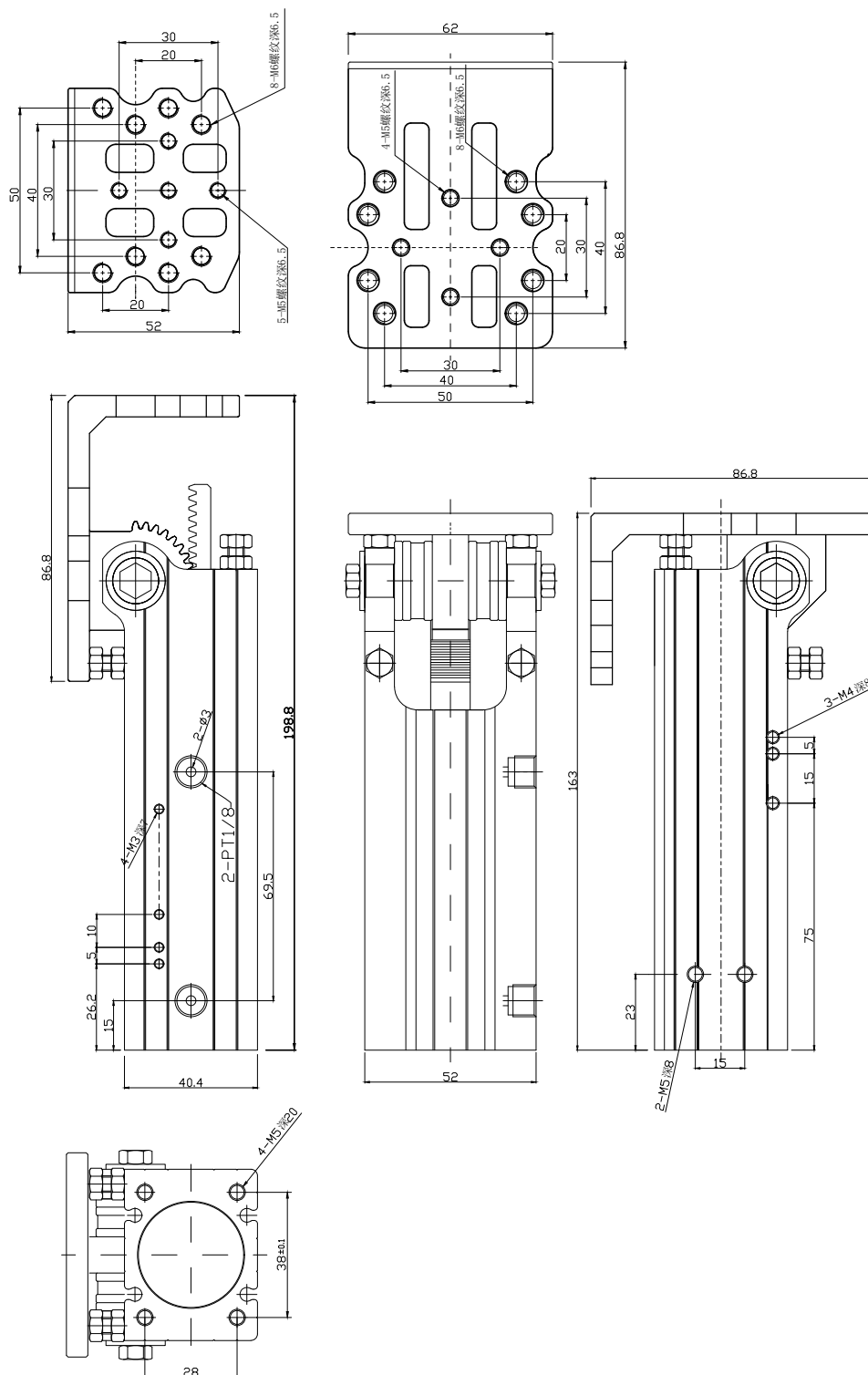
DHR3C齿轮型侧姿气缸组

翻转负荷力：29.5N

外形尺寸图

型号：DHR3C-32M30ZG-LB

名称：DHR3C齿轮型侧姿气缸组



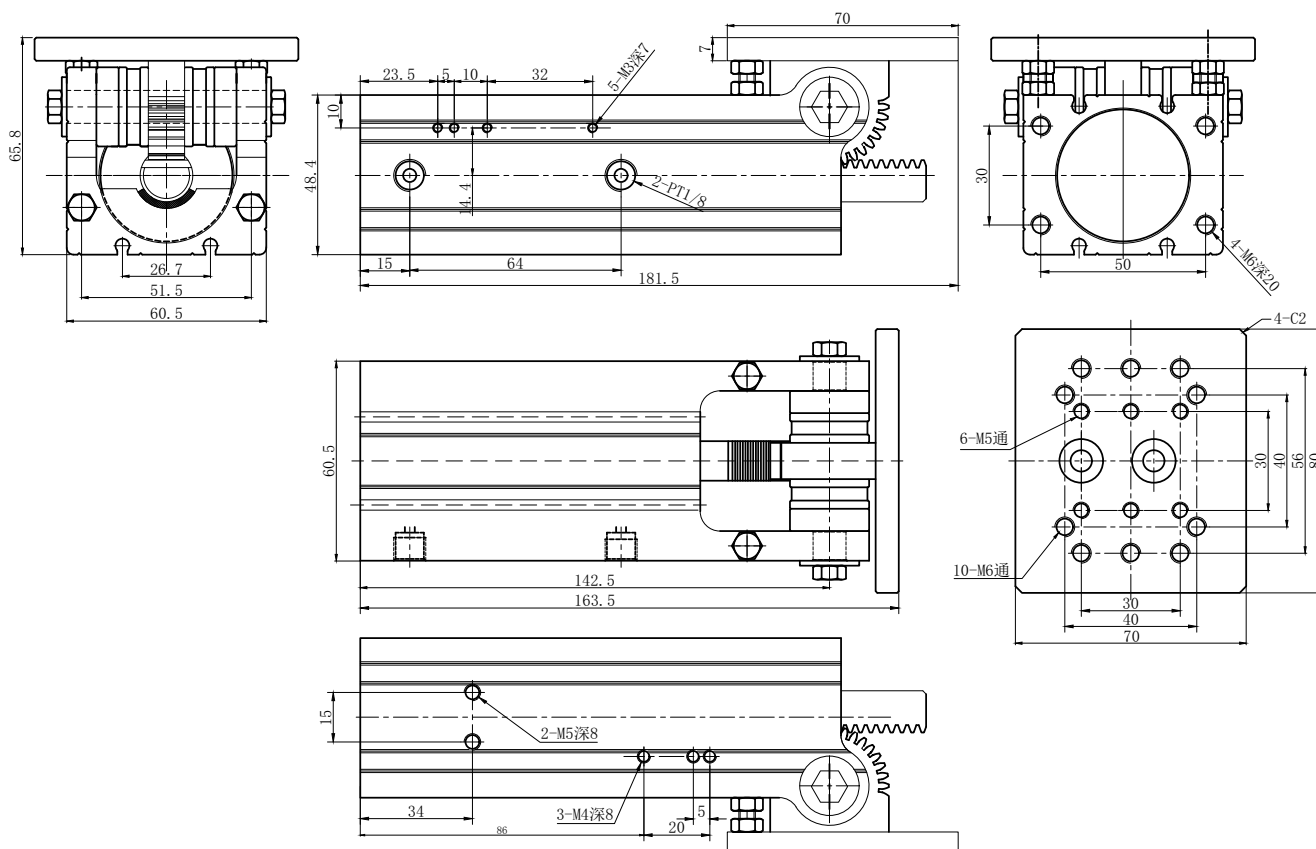
DHR3C齿轮型侧姿气缸组

翻转负荷力：49N

外形尺寸图

型号：DHR3C-40M30ZG-ZB

名称：DHR3C齿轮型侧姿气缸组



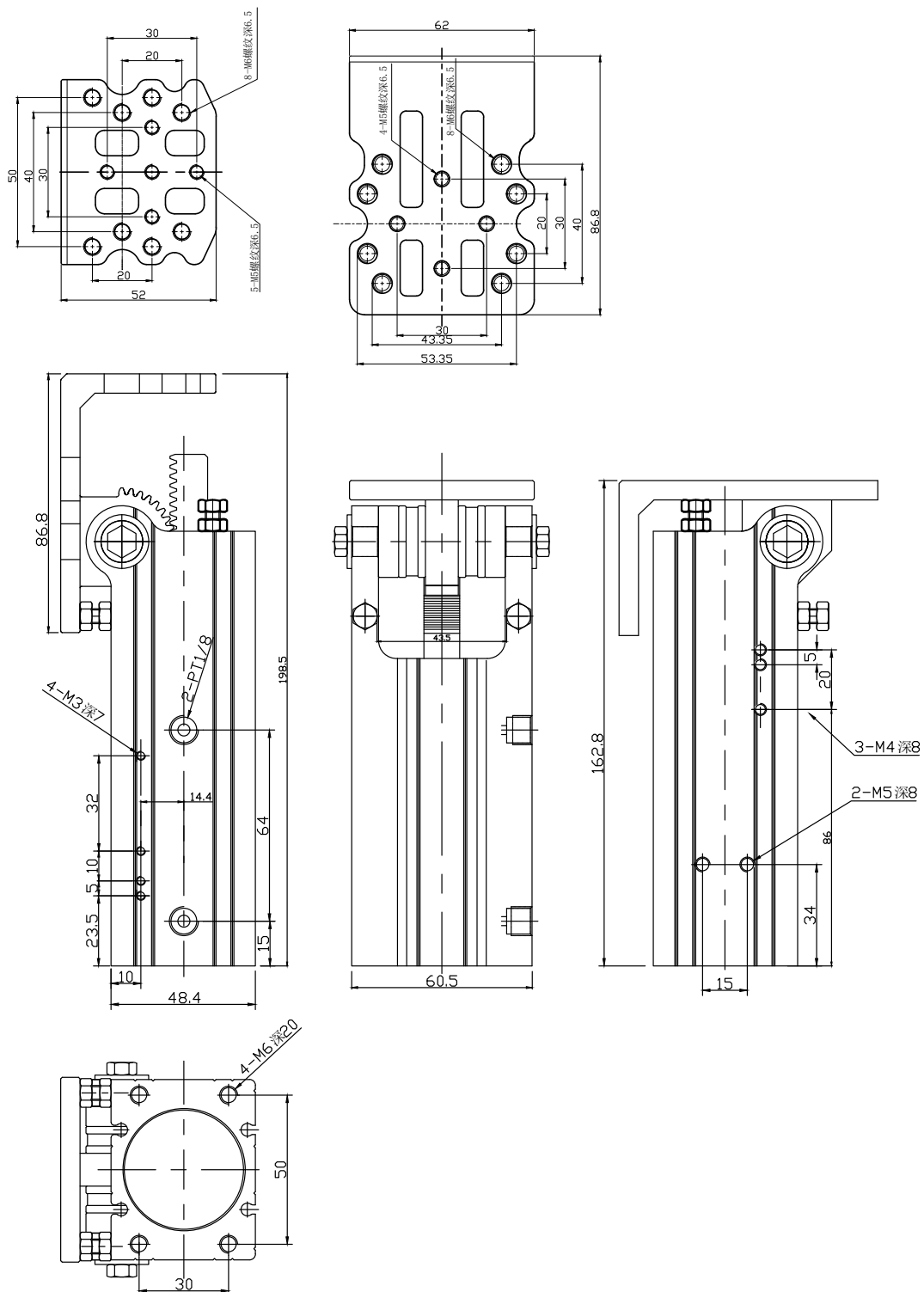
DHR3C齿轮型侧姿气缸组

翻转负荷力：49N

外形尺寸图

型号：DHR3C-40M30ZG-LB

名称：DHR3C齿轮型侧姿气缸组

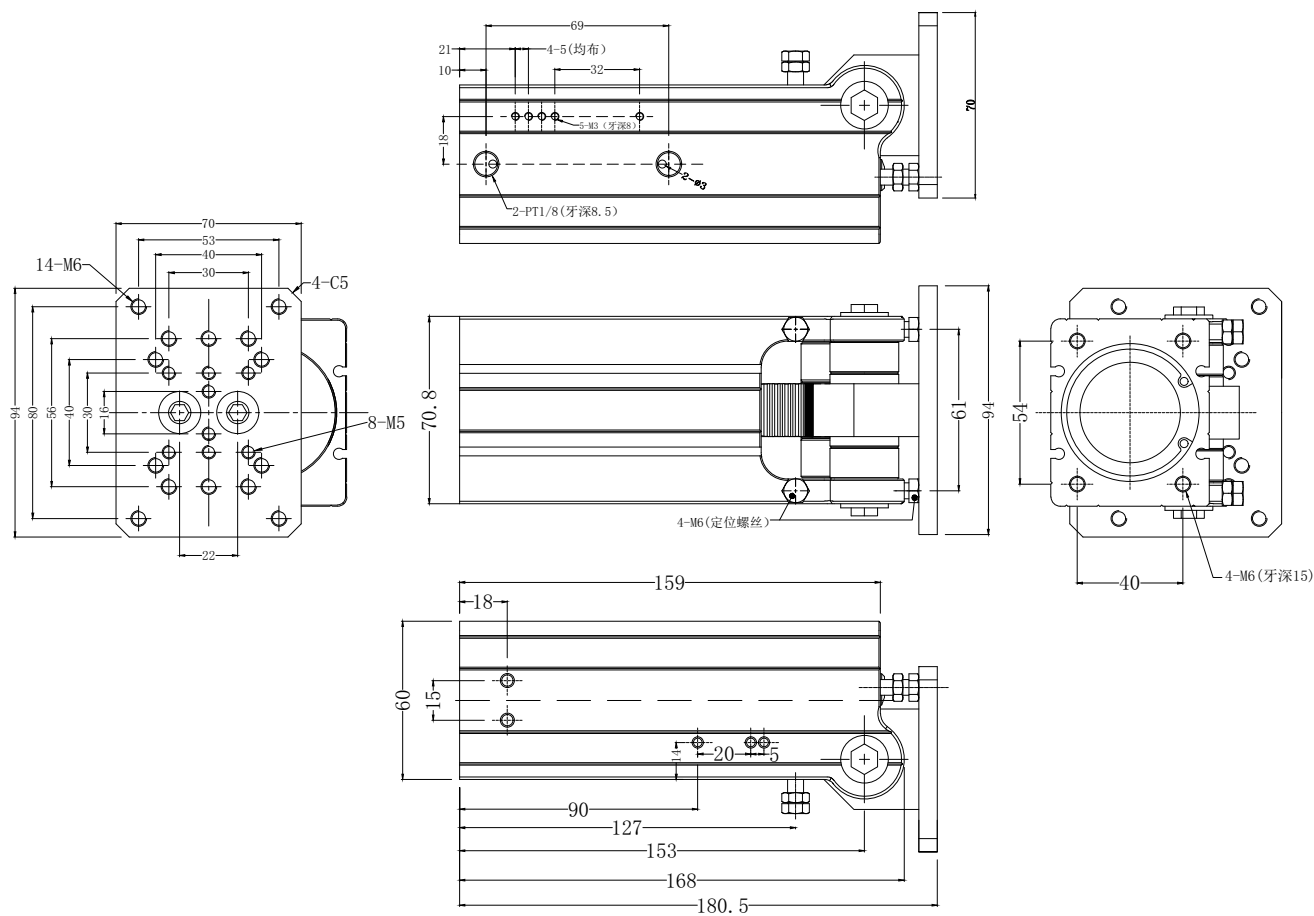


DHR3C齿轮型侧姿气缸组

翻转负荷力：98N

外形尺寸图

型号：DHR3C-50M35ZG-ZB
 名称：DHR3C齿轮型侧姿气缸组

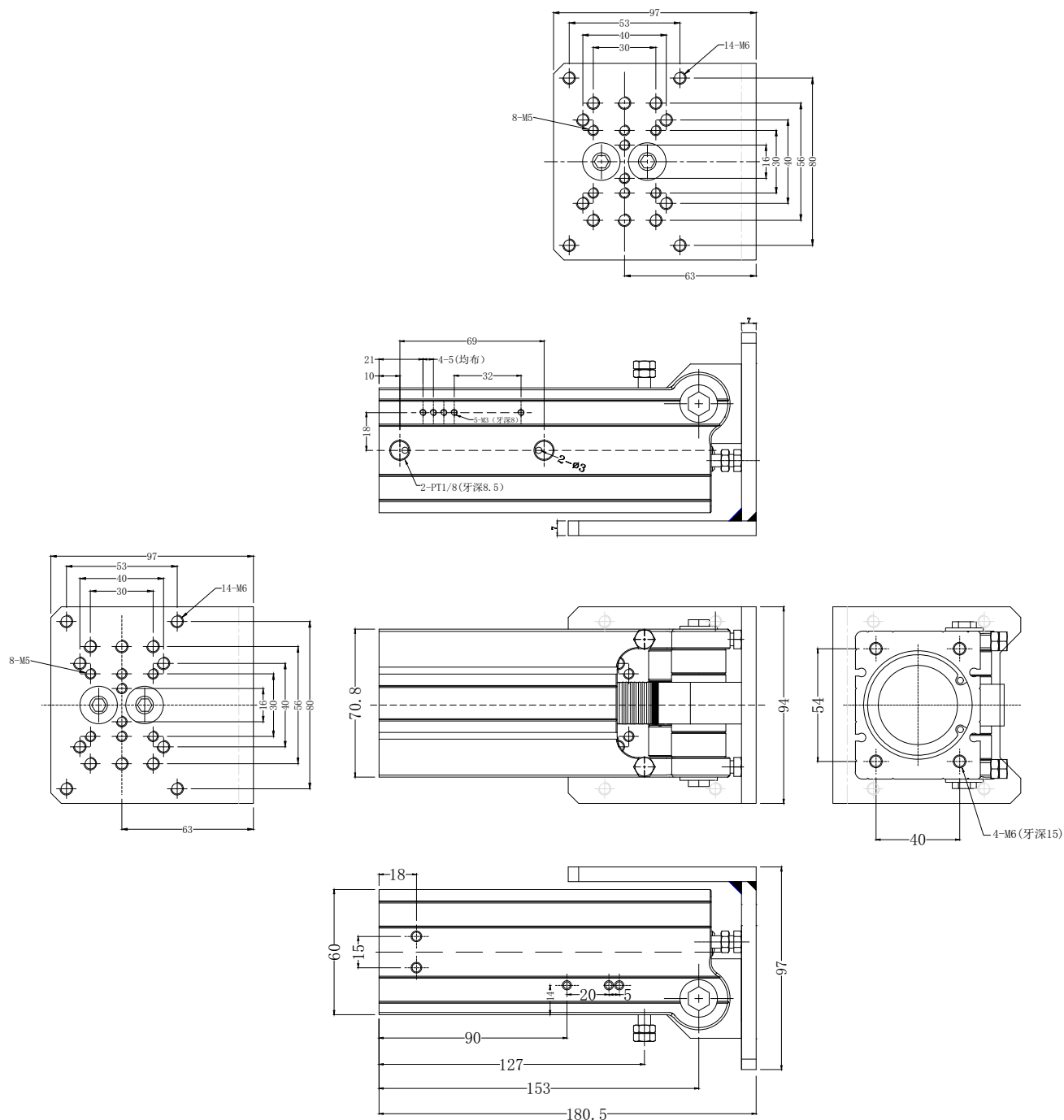


DHR3C齿轮型侧姿气缸组

翻转负荷力：98N

外形尺寸图

型号：DHR3C-50M35ZG-LB
 名称：DHR3C齿轮型侧姿气缸组



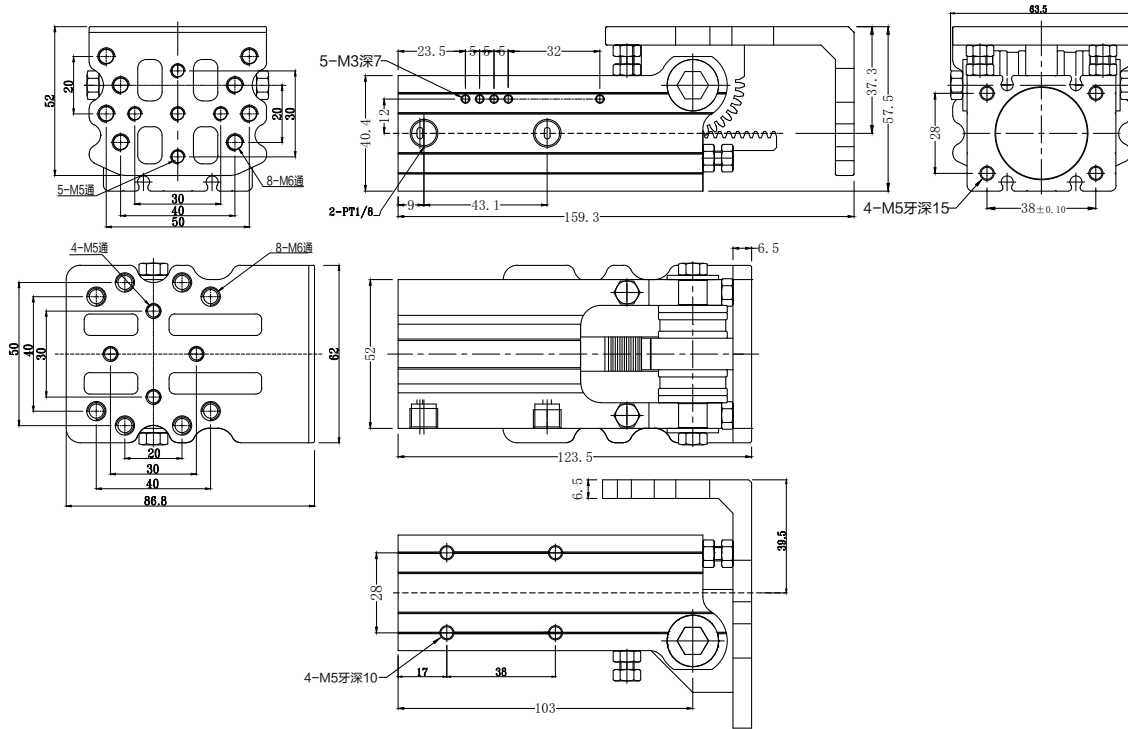
DHR5C齿轮型侧姿气缸组

外形尺寸图

翻转负荷力：29.5N

型号：DHR5C-32M30ZG-LB

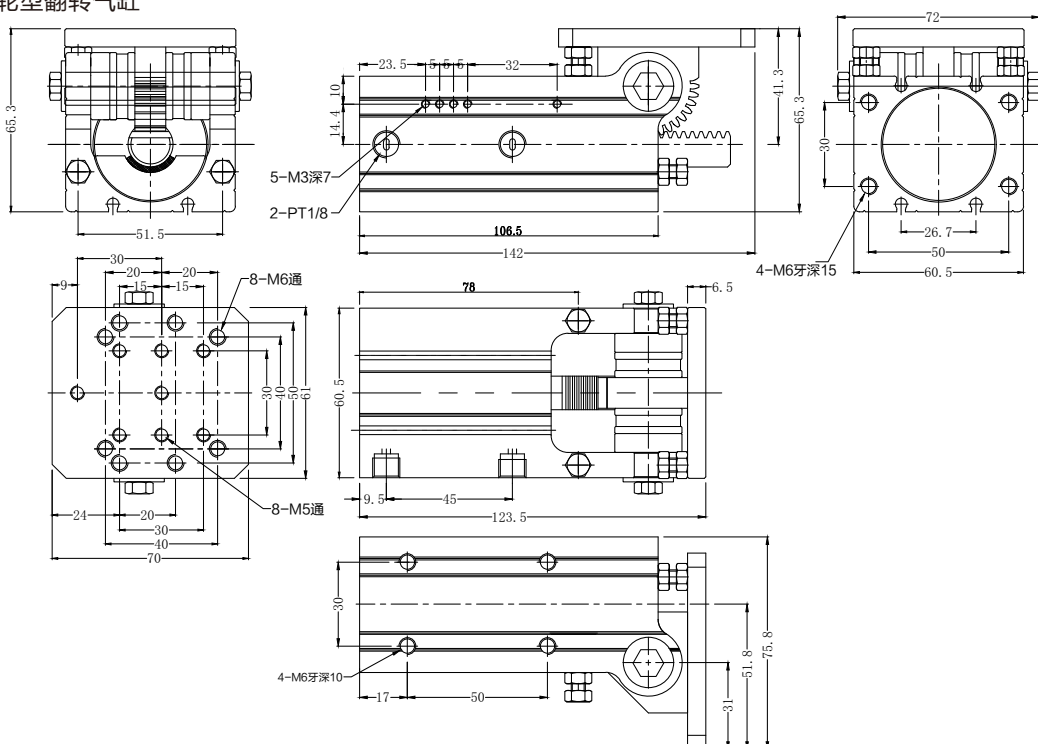
名称：DHR5C齿轮型侧姿气缸组



型号：DHR5C-40M30ZG-ZB

名称：DHR5C齿轮型翻转气缸

翻转负荷力：49N

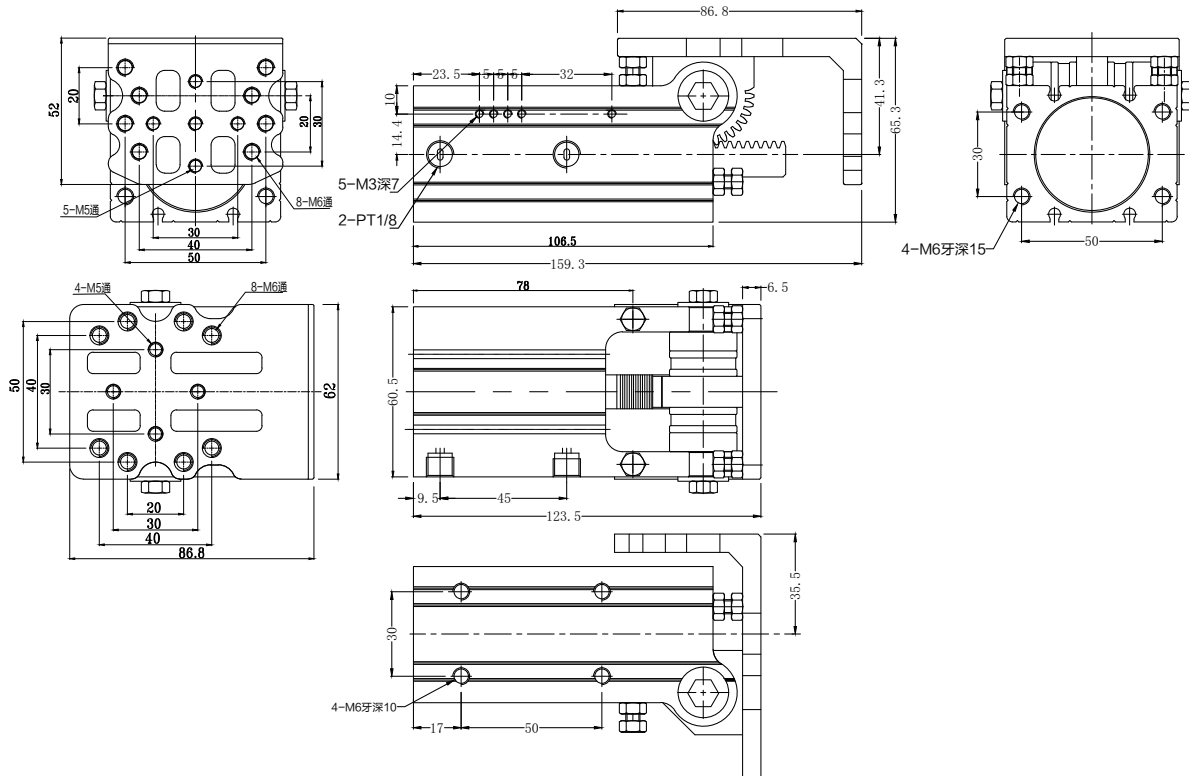


DHR5C齿轮型侧姿气缸组

外形尺寸图

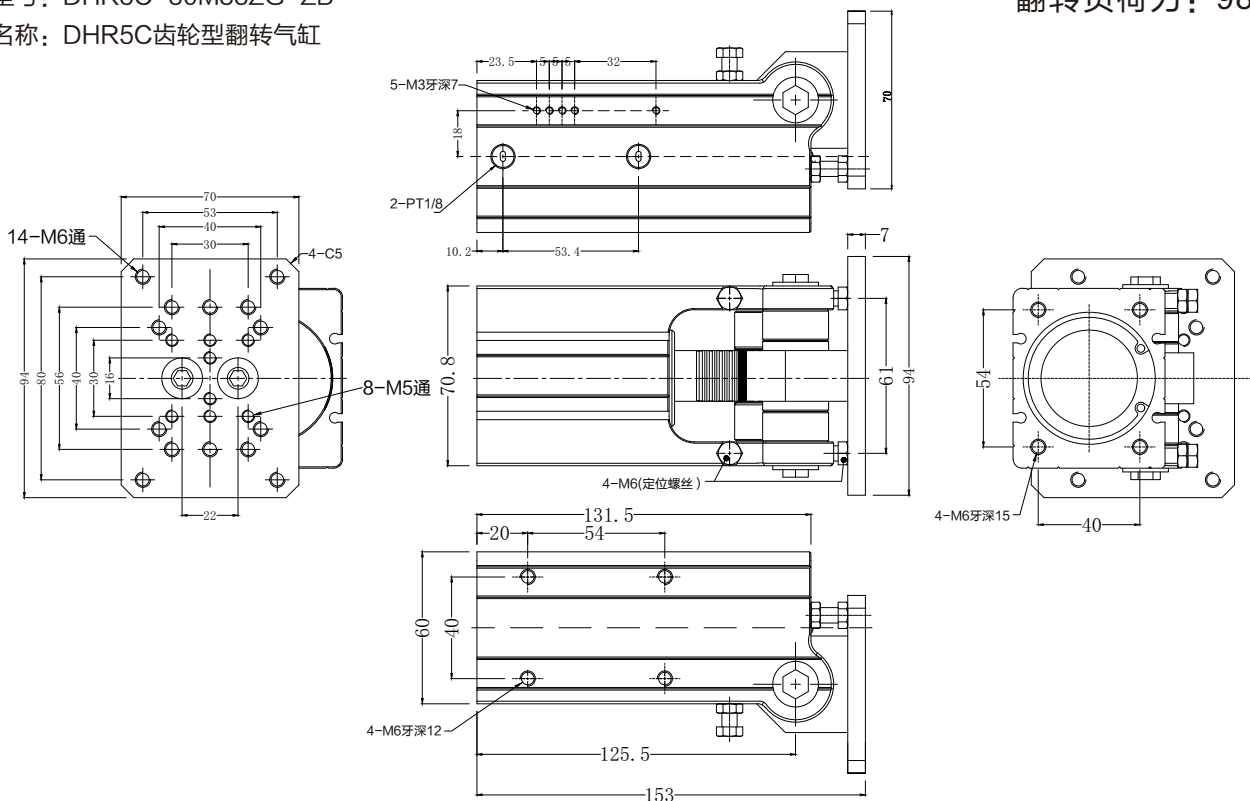
型号: DHR5C-40M30ZG-LB
 名称: DHR5C齿轮型侧姿气缸组

翻转负荷力: 49N



型号: DHR5C-50M35ZG-ZB
 名称: DHR5C齿轮型翻转气缸

翻转负荷力: 98N

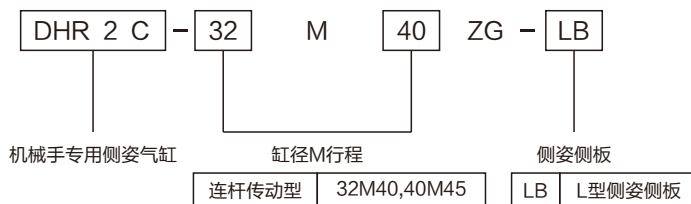


推杆型侧姿气缸组



缸径(mm)	32	40
负载(N)	29.5	49
动作方式	双作用	
使用介质	空气	
耐用试验压力	1.5MPa	
最高使用压力	1.0MPa	
最低使用压力	0.05MPa	
环境温度及介质温度	无磁性开关: -10~70℃(未冻结); 带磁性开关: -10~60℃(未冻结)	
给油	不要(不给油)	
旋转角度	90°	
使用活塞速度	50~1000mm/s	
缓冲	橡胶缓冲	
接管口径	1/8	

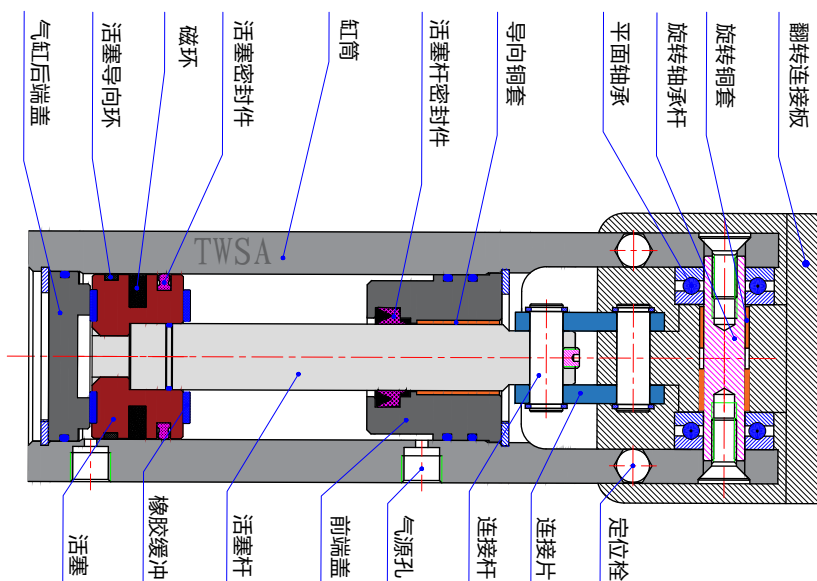
型号表示方法



产品特性

- 该气缸本体由我司根据产品特性及加工专门设计的一款专用气缸型材，缸筒通过“热处理工艺-珩磨工艺-阳极氧化工艺”经CNC加工中心精制而成；
- 该气缸L型侧姿翻转板也是由我司根据产品特性及加工专门设计的一款专用型材，通过CNC加工中心精制而成；该L型翻转板材料采用A3铁精铸而成，重量轻，易加工，表面采用喷砂后，硬质阳极处理（黑色），硬质阳极时间为2小时以上，该翻转板通过特殊的硬质阳极处理后，表面硬度能达HRC48度以上，表面附氧化膜厚为10微米，完成能够代替同类普通钢件。
- 该气缸翻转位置安装进口防脱落，高负荷，高寿命的平面滑动轴承，翻转板内装有高负荷的含油轴承。

推杆型侧姿组气缸内部结构



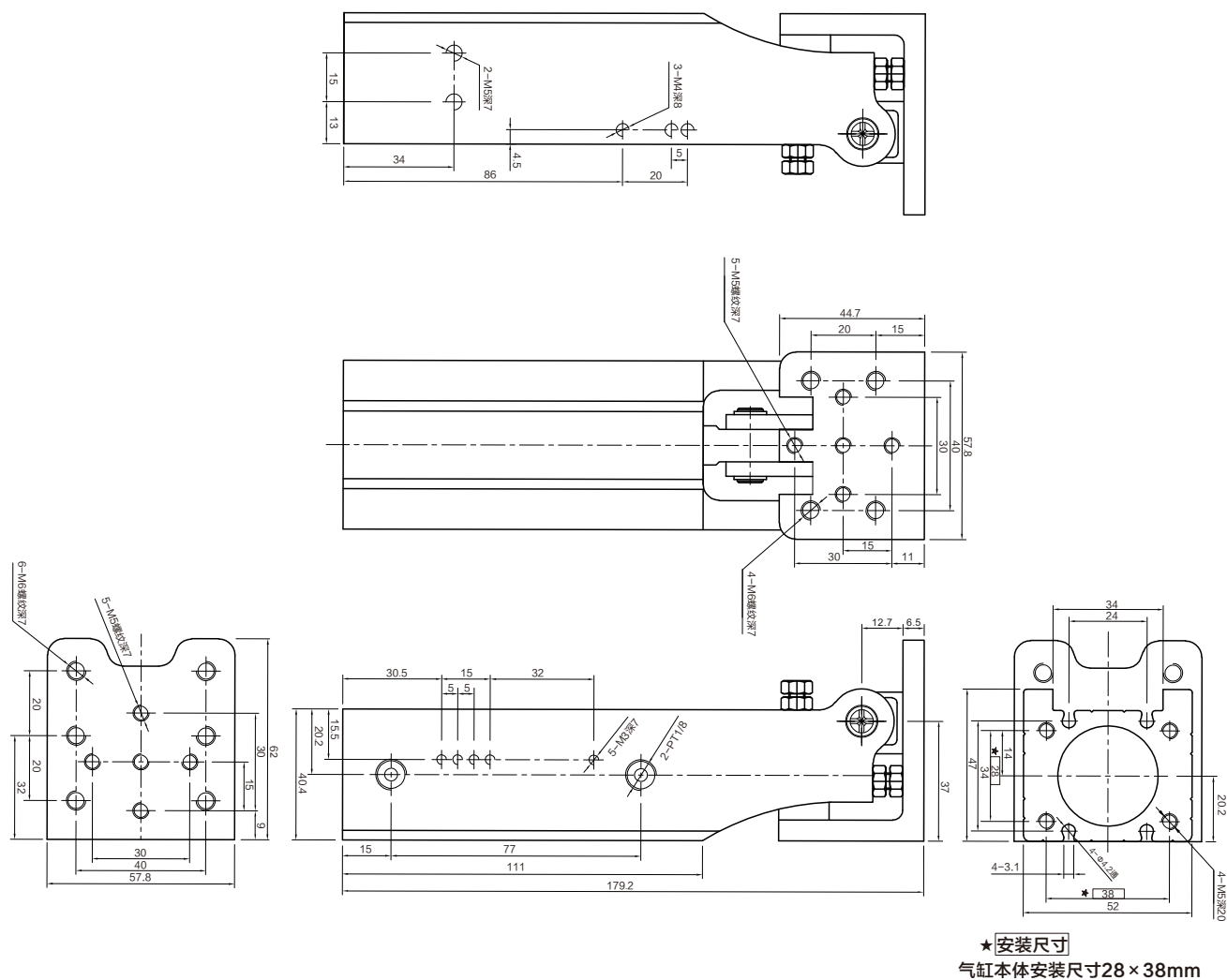
推杆型侧姿气缸组

翻转负荷力：29.5N

外形尺寸图

型号：DHR2C-32M40ZG-LB

名称：侧姿气缸组带L型侧姿板(标准型)



推杆型侧姿气缸组

翻转负荷力：49N

外形尺寸图

型号：DHR2C-40M45ZG-LB
 名称：侧姿气缸组带L型侧姿板(标准型)

