

CJ2不锈钢气缸

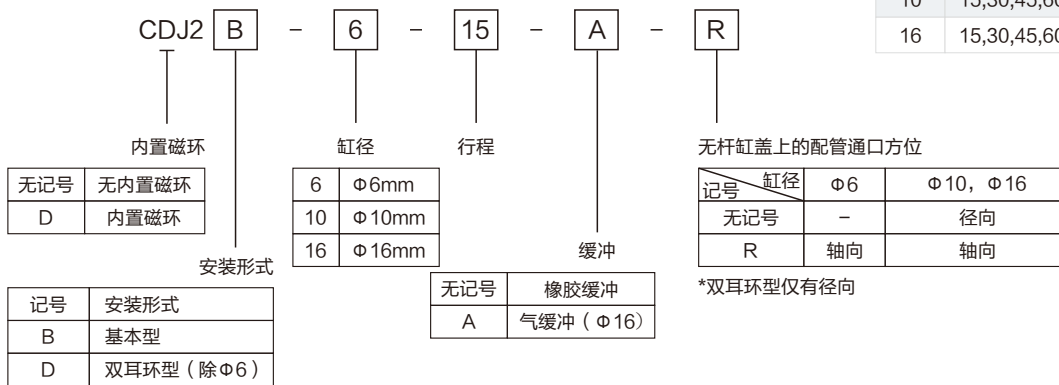


耐压试验压力	1.5MPa	
最高使用压力	0.7MPa	
最低使用压力	Φ6	0.12MPa
	Φ10、Φ16	0.06MPa
环境和流体温度	无磁性开关: -10℃ ~ +70℃	
	带磁性开关: -10℃ ~ +60℃	

行程

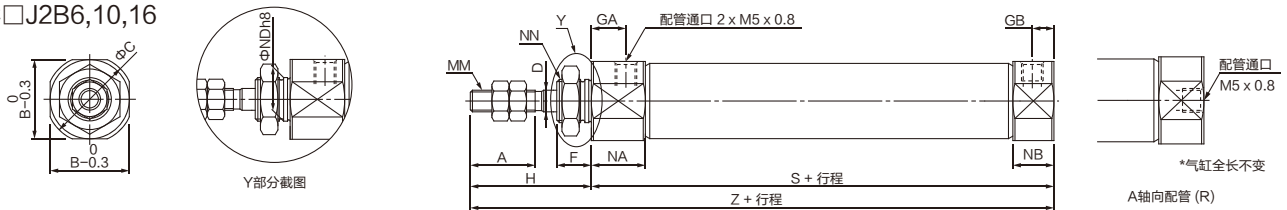
缸径 (mm)	标准行程 (mm)
6	15,30,45,60
10	15,30,45,60,75,100,125,150
16	15,30,45,60,75,100,125,150,175,200

型号表示方法

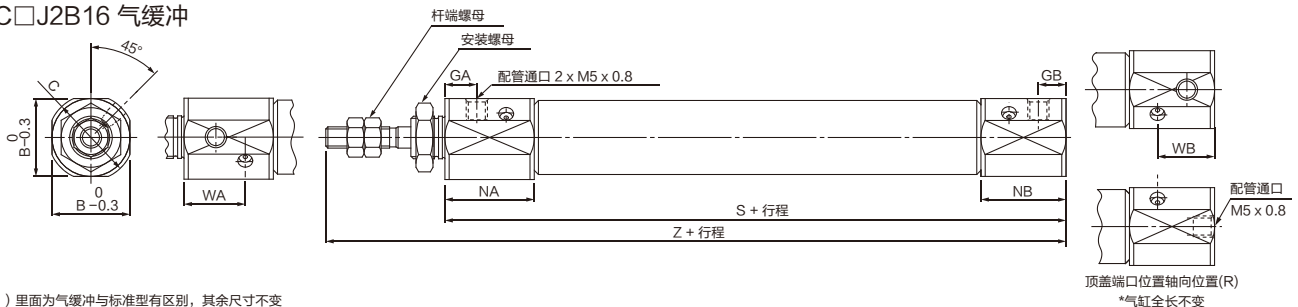


外形尺寸图

C□J2B6,10,16



C□J2B16 气缓冲



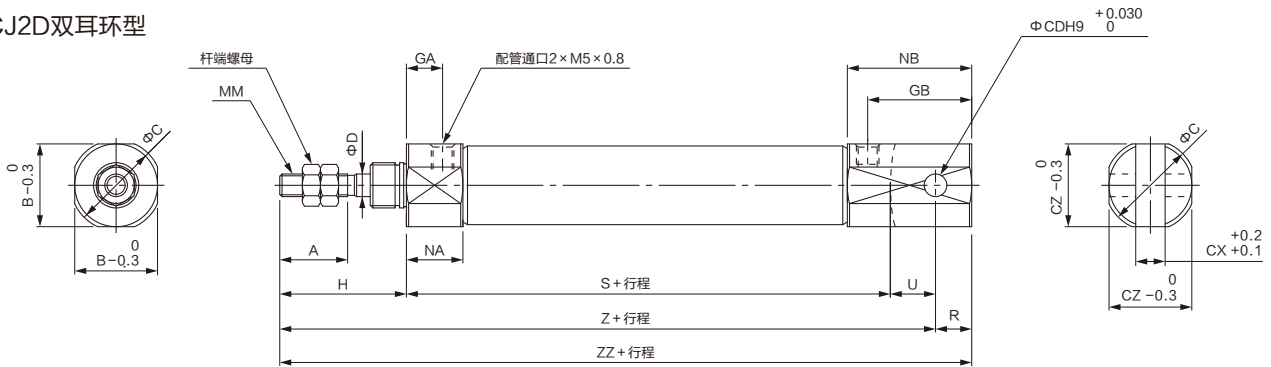
() 里面为气缓冲与标准型有区别, 其余尺寸不变

缸径	A	B	C	D	F	GA	GB	H	MM	NA	NB	WA	WB	NDh8	NN	S	Z
6	15	12	14	3	8	14.5	5	28	M3×0.5	16	7	-	-	6 ⁰ _{-0.018}	M6×1.0	51.5	79.5
10	15	12	14	4	8	8	5	28	M4×0.7	12.5	9.5	-	-	8 ⁰ _{-0.022}	M8×1.0	46	74
16	15	18.3(18.3)	20(20)	5	8	8(7.5)	5(6.5)	28	M5×0.8	12.5(21)	9.5(20)	14.4	13.4	10 ⁰ _{-0.022}	M10×1.0	47(66)	75(94)

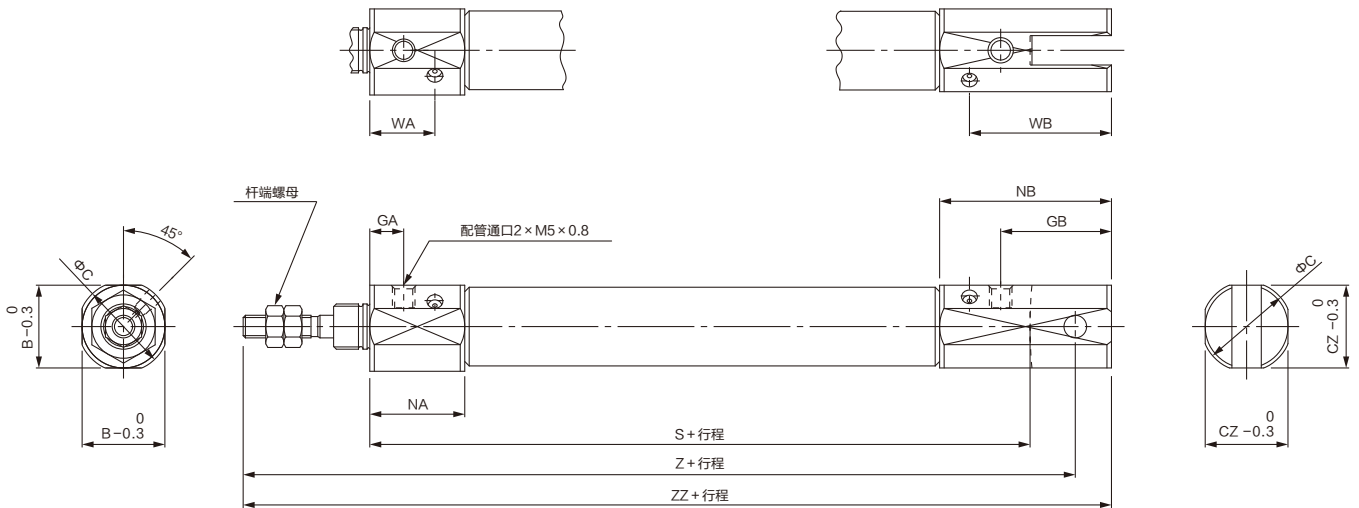
CJ2不锈钢气缸

外形尺寸图

CJ2D双耳环型



带气缓冲: CJ2D16双耳环型



(mm)

缸径	A	B	C	CD(cd)	CX	CZ	D	GA	GB	H	MM	NA	NB	R	S	U	Z	ZZ
10	15	12	14	3.3	3.2	12	4	8	18	28	M4×0.7	12.5	22.5	5	46	8	82	87
16	15	18.3	20	5	6.5	18.3	5	8	23	28	M5×0.8	12.5	27.5	8	47	10	85	93

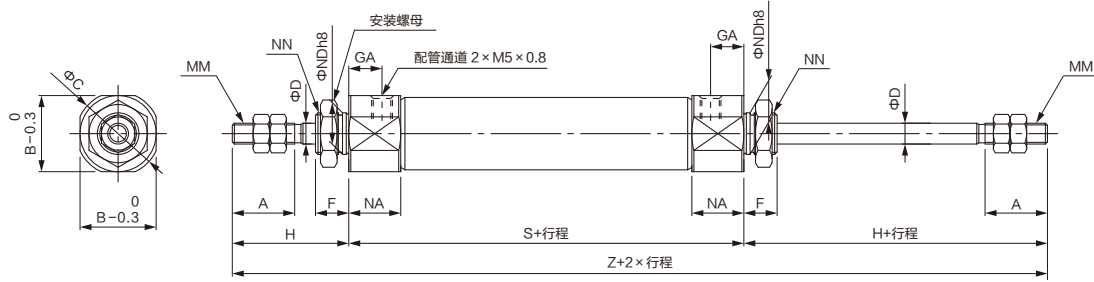
带气缓冲/下表以外的尺寸与上表相同

缸径	B	C	CZ	GA	GB	NA	NB	WA	WB	S	Z	ZZ
16	18.3	20	18.3	8	24.5	21	38	14.4	31.4	66	104	112

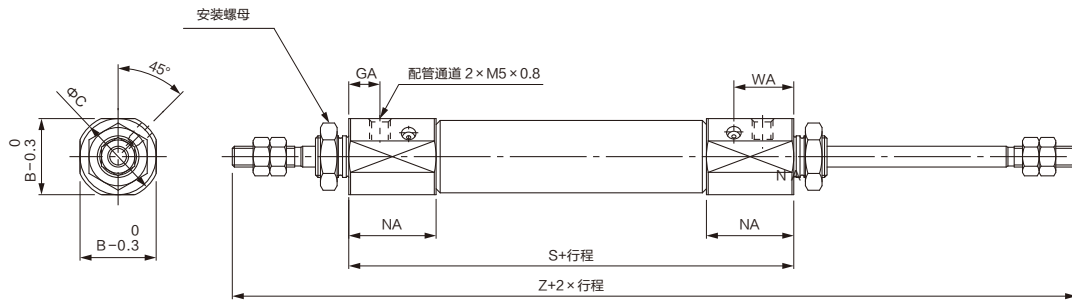
双杆型CJ2WB气缸

外形尺寸图

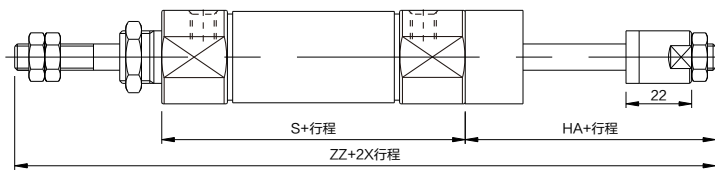
CJ2WB 10 - 行程
16 - 行程



带气缓冲: CJ2WB 16-行程 A



行程可调C□J2B-XC8



(mm)

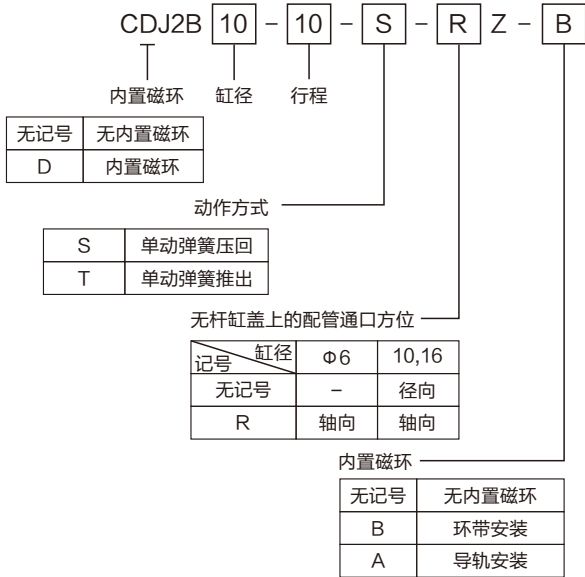
缸径	A	B	C	D	F	GA	H	HA	MM	NA	NDh8	NN	S	Z	ZZ
10	15	12	14	4	8	8	28	37	M4×0.7	12.5	8 ⁰ _{-0.022}	M8×1.0	49	105	114
16	15	18.3	20	5	8	8	28	37	M5×0.8	12.5	10 ⁰ _{-0.022}	M10×1.0	50	106	115

带气缓冲/下表以外的尺寸与上表相同

缸径	B	C	GA	NA	WA	S	Z
16	18.3	20	7.5	21	14.4	67	123

CJ2单动气缸

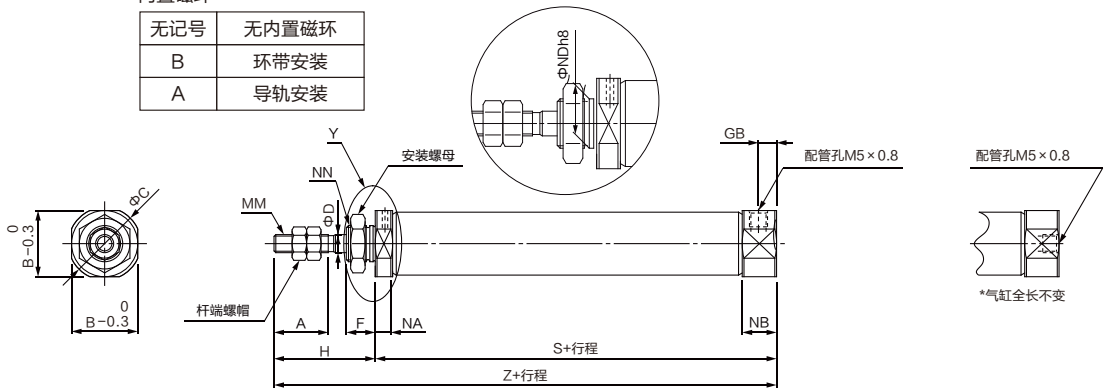
型号表示方法



缸径(mm)	6	10	16
动作方式	单作用:弹簧压回/弹簧推出		
使用流体	空气		
最高使用压力	0.7MPa		
最低使用压力	弹簧推出	0.2MPa	0.15MPa
	弹簧压回	0.2MPa	0.15MPa
环境和流体温度	无磁性开关:-10~70℃(未冻结) 磁性开关:-10~60℃(未冻结)		
*润滑	不需要		
活塞速度	50~750mm/s		
缓冲	橡胶缓冲		
行程公差(mm)	+1.0 0		
接管口径	M5×0.8		

外形尺寸图

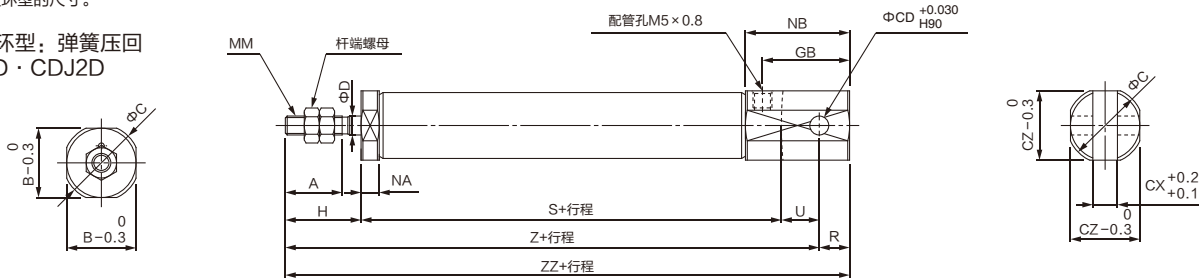
基本型: 弹簧压回
CJ2B · CDJ2B



缸径	*S											*Z																
	A	B	V	D	F	GB	H	MM	NA	NB	NDh8	NN	5~15	16~30	31~45	46~60	61~75	76~100	101~125	126~150	5~15	16~30	31~45	46~60	61~75	76~100	101~125	126~150
6	15	8	9	3	8	5	28	M3×0.5	3	9.5	6 _{-0.018}	M6×1	37(42)	46(51)	50(55)	64(69)	-	-	-	-	65(70)	74(79)	78(83)	92(97)	-	-	-	-
10	15	12	14	4	8	5	28	M4×0.7	4.8	9.5	8 _{-0.022}	M8×1	45.5	53	65	77	-	-	-	-	73.5	81	93	105	-	-	-	-
16	15	18.3	20	5	8	5	28	M5×0.8	4.8	9.5	10 _{-0.022}	M10×1	45.5	54	66	78	84	108	126	138	73.5	82	94	106	112	136	154	166

*()内置环型的尺寸。

双耳环型: 弹簧压回
CJ2D · CDJ2D



缸径	S														Z															
	A	B	C	CD(cd)	CX	CZ	D	GB	H	MM	NA	NB	R	U	5~15	16~30	31~45	46~60	61~75	76~100	101~125	126~150	5~15	16~30	31~45	46~60	61~75	76~100	101~125	126~150
10	15	12	14	3.3	3.2	12	4	18	20	M4×0.7	4.8	22.5	5	8	45.5	53	65	77	-	-	-	-	73.5	81	93	105	-	-	-	-
16	15	18.3	20	5	6.5	18.3	5	23	20	M5×0.8	4.8	27.5	8	10	45.5	54	66	78	84	108	126	138	75.5	84	96	108	114	138	156	168

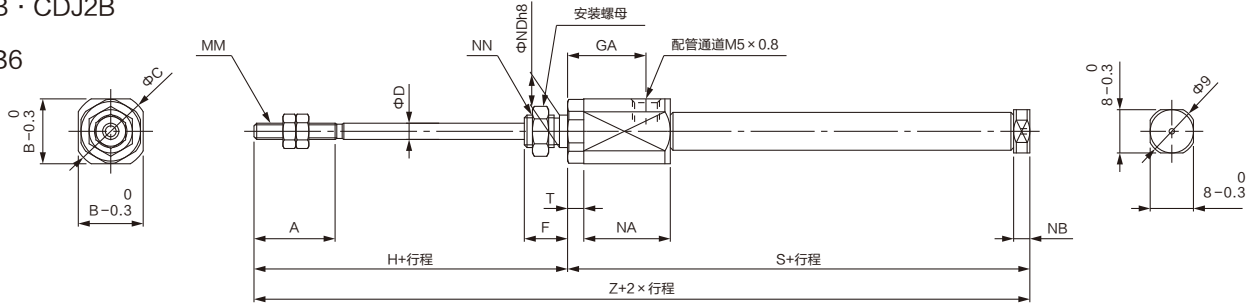
缸径	ZZ							
	5~15	16~30	31~45	46~60	61~75	76~100	101~125	126~150
10	78.5	86	98	110	-	-	-	-
16	83.5	92	104	116	122	146	164	176

CJ2单动气缸

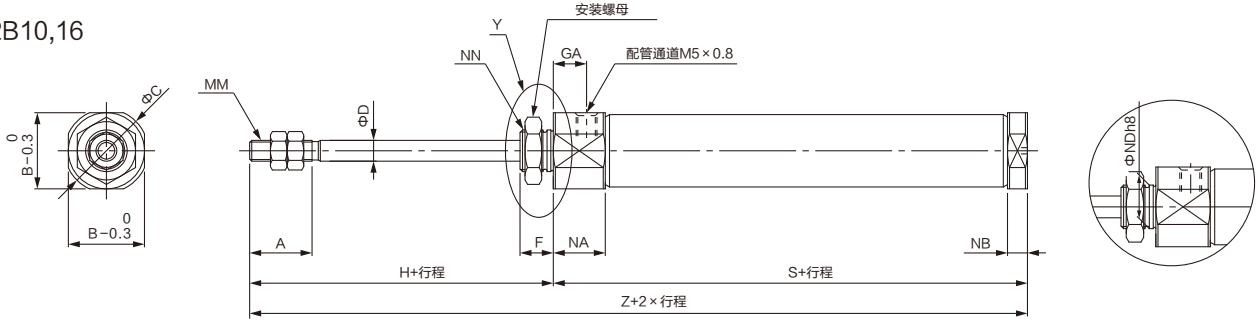
外形尺寸图

基本型：弹簧推出
CJ2B · CDJ2B

CJ2B6



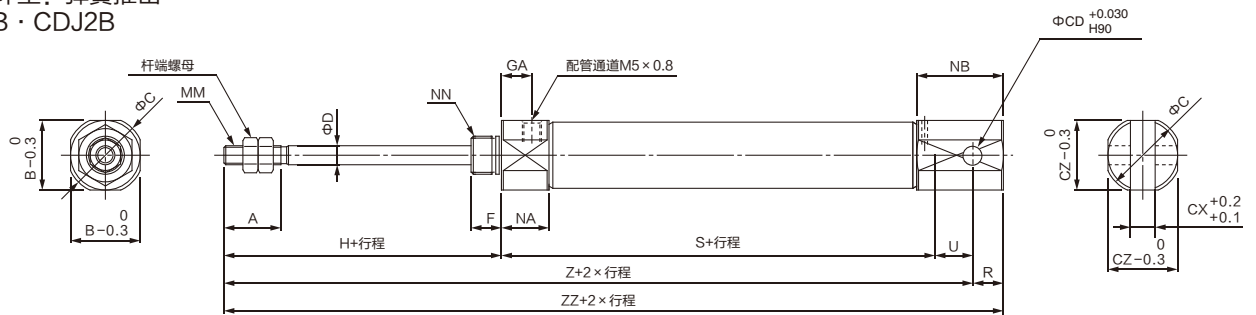
CJ2B10,16



缸径	A	B	C	D	F	GA	H	MM	NN	NA	NB	NDh8	T	*S								*Z							
														5~15	16~30	31~45	46~60	61~75	76~100	101~125	126~150	5~15	16~30	31~45	46~60	61~75	76~100	101~125	126~150
6	15	12	14	3	8	14.5	28	M3×0.5	M6×1.0	16	3	6 _{0-0.018}	3	46.5 (51.5)	55.5 (60.5)	59.5 (64.5)	73.5 (78.5)	-	-	-	-	74.5 (79.5)	83.5 (88.5)	87.5 (92.5)	101.5 (106.5)	-	-	-	-
10	15	12	14	4	8	8	28	M4×0.7	M8×1.0	12.5	4.8	8 _{0-0.022}	-	48.5	56	68	80	-	-	-	-	76.5	84	96	108	-	-	-	-
16	15	18.3	20	5	8	8	28	M5×0.8	M10×1.0	12.5	4.8	10 _{0-0.022}	-	48.5	57	69	81	87	111	129	141	76.5	85	97	109	115	139	157	169

*()内置环型的尺寸。

双耳环型：弹簧推出
CJ2B · CDJ2B



记号 缸径	A	B	C	CD (cd)	CX	CZ	D	GA	H	MM	NA	NB	R	U	S								Z							
															5~15	16~30	31~45	46~60	61~75	76~100	101~125	126~150	5~15	16~30	31~45	46~60	61~75	76~100	101~125	126~150
10	15	12	14	3.3	3.2	12	4	8	28	M4×0.7	12.5	17.8	5	8	48.5	56	68	80	-	-	-	-	84.5	92	104	116	-	-	-	-
16	15	18.3	20	5	6.5	18.3	5	8	28	M5×0.8	12.5	22.8	8	10	48.5	57	69	81	87	111	129	141	86.5	95	107	119	125	149	167	179

记号 缸径	ZZ							
	5~15	16~30	31~45	46~60	61~75	76~100	101~125	126~150
10	89.5	97	109	121	-	-	-	-
16	94.5	103	115	127	133	157	175	187